

AZTECK

NOTICE DE MONTAGE

Modèle Mixte

4.00m x 5.60m H1.40m

Semi Enterrée



**AZTECK VOUS REMERCIE DE VOTRE ACHAT
ET VOUS SOUHAITE UN BON MONTAGE**

NOTICE AZTECK MIXTE 4 x 5.60m

SEMI ENTERREE

SOMMAIRE

Nomenclature et Illustration pièces	Pages 4-14
Généralités	Pages 15-17
Préparation du sol	Pages 18-19
Préparation radier	Page 20
Montage de la structure métallique	Pages 21-25
Montage structure métallique SKD + éléments pré-liner	Pages 26-31
Installation liner	Pages 32-35
Mise en eau + montage hydraulique	Pages 36-40
Installation des éléments composites	Pages 41-49
Finition	Page 50
Installation des coffrets électriques	Page 51
Montage de l'escalier extérieur	Pages 52-54
Dernière prise de cotes pour vérification	Page 55
Conseils de Sécurité et d'Entretien	Pages 56-62
Entretien	Pages 63-66
Garantie et conditions	Pages 67-72

Nomenclature et Illustrations

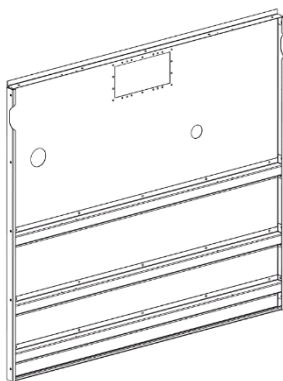
Ouvrez tous les cartons et assurez-vous que toutes les pièces listées ci-dessous sont présentes, sachez les identifier. Ne commencez jamais l'installation si vous avez un doute sur l'identification des pièces, n'hésitez pas à vous renseigner auprès de votre distributeur.

Nota : ces dessins ne répondent à aucune échelle. Les pièces listées ci-dessous concernent uniquement la structure du bassin.

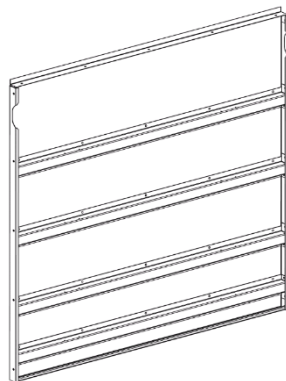
TOUTES LES DIMENSIONS INDIQUEES DANS CETTE NOTICE SONT EN MILLIMETRES

STRUCTURE METALLIQUE

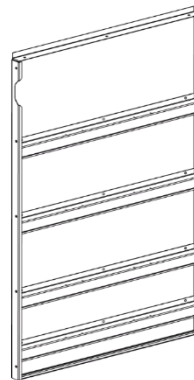
Numéro	Description	Quantité
P40961	Panneau 7+1 1.50 x 1.40 Découpe skimmer / buse	1
P40203	Panneaux 1.50 x 1.40	7
P40204	Panneau 1,00 x 1,40	4
P40271	Poteau 90 h :1.40	2
P40211	Poteau d'angle 45° h : 1.40	8
P40530	Poteau droit h : 1.40 épaisseur 5	6
P40264	CHEVILLE DE FIXATION HSL-3M12/25	6
P40690	CHEVILLE DYNAMOMETRIQUE - HSL -3-B M12/25	12
P40628	CALE DE REGLAGE	50
P40475	Sachet 130 x vis M8 x 20	
P40499	Sachet 12 x vis M8 x 130	
P39862	SPRAY ZINC 400 ML	1
P36942	FEUTRE 24 M2	1



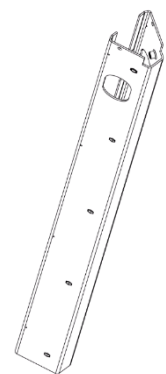
P40961



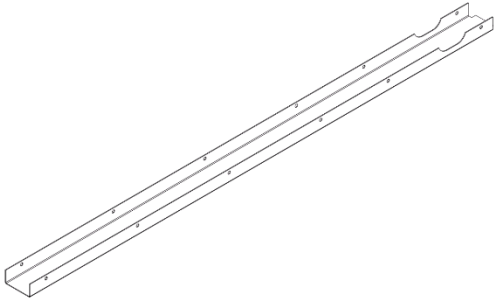
P40203



P40204



P40211



P40271



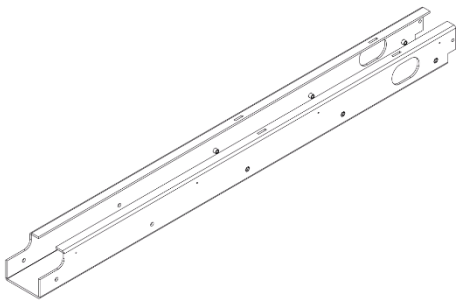
P36942



P40264



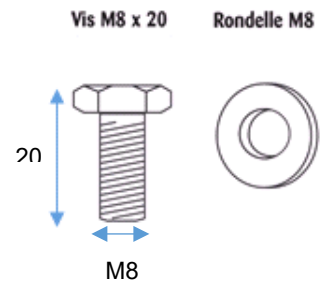
P40690



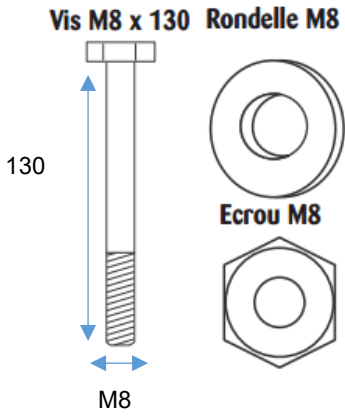
P40530



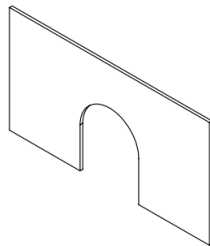
P39862



P40475



P40499



P40628

DETAIL DES ELEMENTS COMPOSITE PAR COULEUR

Les tableaux ci-dessous représentent les quantités d'éléments composite en fonction de la configuration couleurs que vous avez choisi.

Pour la configuration **Brun Exotique / Teck**

Bassin

Numéro	Description	Quantité
P40245	Parement L932 Teck	12
P40242	Parement L1540 Teck	21
P40248	Parement L140 Teck	6
P40244	Parement L932 Brun Exotique	4
P40241	Parement L1540 Brun Exotique	7
P40247	Parement L140 Brun Exotique	2
P40237	Montant L600 Brun Exotique	14
P40231	Margelle 45-45 L100 Brun Exotique	2
P40230	Margelle 90-45 L1000 Brun Exotique	2
P40229	Margelle 45-90 L1000 Brun Exotique	2
P40277	Margelle 45-45 L1500 Brun Exotique	3
P40278	Margelle 45-90 L1500 Brun Exotique	1
P40280	Margelle 90-45 L1500 Brun Exotique	1
P40288	Margelle 90-90 L1500 Brun Exotique	3
P40447	Pied fonte peint Brun	6

Skimmer Dress

P40527	parement Teck usiné SKD	2
P40254	Parement SD 800 Teck	3
P40456	Margelle SKD L1375 Brun Exotique	1
P40250	Parement SD L400 Brun exotique	2
P40251	Parement SD L400 Teck	4
P40253	Parement SD L800 Brun Exotique	1
P40236	Montant L1357 Brun Exotique	2
P40462	Parement Tôle L400	10
P40463	Parement Tôle L800	5

NOTA : Si vous avez opté pour un bassin couleur uni, les éléments couleur Teck sont remplacés par des éléments Brun Exotique

Pour la configuration Brun Colorado / Teck

Bassin

Numéro	Description	Quantité
P40245	Parement L932 Teck	12
P40242	Parement L1540 Teck	21
P40248	Parement L140 Teck	6
P40243	Parement L932 Brun Colorado	4
P40240	Parement L1540 Brun Colorado	7
P40246	Parement L140 Brun Colorado	2
P40233	Montant L600 Brun Colorado	14
P40228	Margelle 45-45 L100 Brun Colorado	2
P40227	Margelle 90-45 L1000 Brun Colorado	2
P40226	Margelle 45-90 L1000 Brun Colorado	2
P40283	Margelle 45-45 L1500 Brun Colorado	3
P40284	Margelle 45-90 L1500 Brun Colorado	1
P40286	Margelle 90-45 L1500 Brun Colorado	1
P40287	Margelle 90-90 L1500 Brun Colorado	3
P40447	Pied fonte peint Brun	6

Skimmer Dress

P40527	parement Teck usiné SKD	2
P40254	Parement SD 800 Teck	3
P40455	Margelle SKD L1375 Brun Colorado	1
P40249	Parement SD L400 Brun Colorado	2
P40251	Parement SD L400 Teck	4
P40252	Parement SD L800 Brun Colorado	1
P40232	Montant L1357 Brun Colorado	2
P40462	Parement Tôle L400	10
P40463	Parement Tôle L800	5

NOTA : Si vous avez opté pour un bassin couleur uni, les éléments couleur Teck sont remplacés par des éléments Brun Colorado

Pour la configuration Gris Anthracite/ Gris Iroise

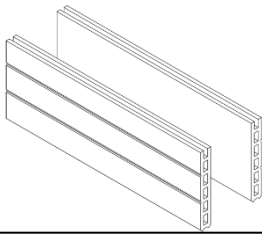
Bassin

Numéro	Description	Quantité
P40784	Parement L932 Gris Iroise	12
P40783	Parement L1540 Gris Iroise	21
P40785	Parement L140 Gris Iroise	6
P40778	Parement L932 Gris Anthracite	4
P40777	Parement L1540 Gris Anthracite	7
P40779	Parement L140 Gris Anthracite	2
P40774	Montant L600 Gris Anthracite	14
P40755	Margelle 45-45 L100 Gris Anthracite	2
P40754	Margelle 90-45 L1000 Gris Anthracite	2
P40753	Margelle 45-90 L1000 Gris Anthracite	2
P40759	Margelle 45-45 L1500 Gris Anthracite	3
P40760	Margelle 45-90 L1500 Gris Anthracite	1
P40761	Margelle 90-45 L1500 Gris Anthracite	1
P40762	Margelle 90-90 L1500 Gris Anthracite	3
P40805	Pied fonte peint Gris	6

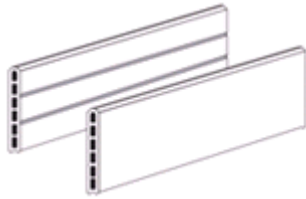
Skimmer Dress

P40786	Parement Gris Iroise usiné SKD	2
P40787	Parement SD L800 Gris Iroise	3
P40767	Margelle SKD L1375 Gris Anthracite	1
P40780	Parement SD L400 Gris Anthracite	2
P40786	Parement SD L400 Gris Iroise	4
P40781	Parement SD L800 Gris Anthracite	1
P40773	Montant L1357 Gris Anthracite	2
P40462	Parement Tôle L400	10
P40463	Parement Tôle L800	5

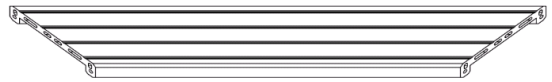
NOTA : Si vous avez opté pour un bassin couleur uni, les éléments couleur Gris Iroise sont remplacés par des éléments Gris Anthracite.



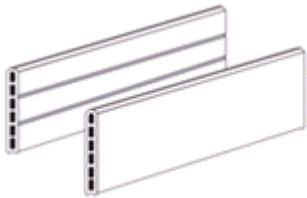
Parement SD 400 Usiné



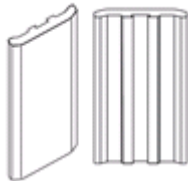
Parement SD 800



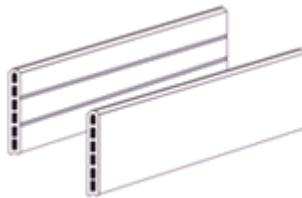
Margelle SKD 1375



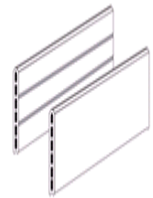
Parement SD 400



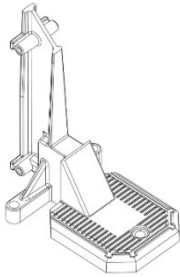
Montant 600



Parement 1540/932



Parement 140



Pied Fonte



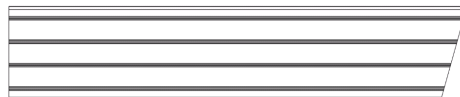
Margelle 45-45 L 1500



Montant 1357



Margelle 45-45 L 100



Margelle 45-90 L 1500



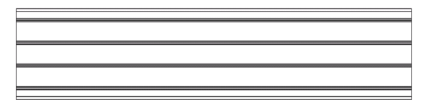
Margelle 90-45 L 1500



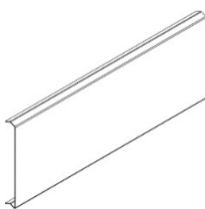
Margelle 45-90 L 1000



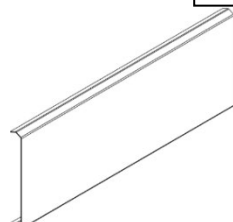
Margelle 90-45 L 1000



Margelle 90-90 L 1500



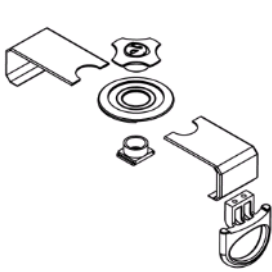
Parement Tôle 400



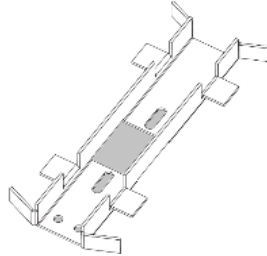
Parement Tôle 800

FINITION

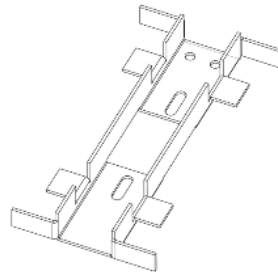
Numéro	Description	Quantité
P40626	CART 2 CACHES MARGELLE INOX AZTECK 3	7
P40214	Bride d'angle	8
P40213	Bride droite	6
P40216	Platine d'angle	8
P40215	Platine droite	6
P40806	Support montant WPC	14
P40439	Sachet vis tête 3.9	
P40497	Sachet vis M6 x 16	
P20001	Echelle intérieure inox 1,40	1
P20472	Jonc de blocage pour profilé haut	1
P20481	Profilé liner AZTECK - 855mm	21
P40438	Equerre de support montant Composite	14



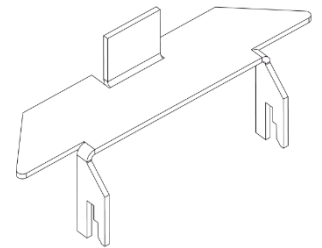
P40626



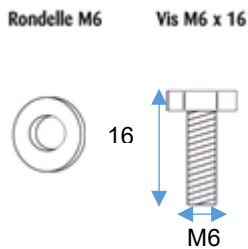
P40214



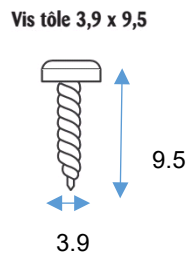
P40213



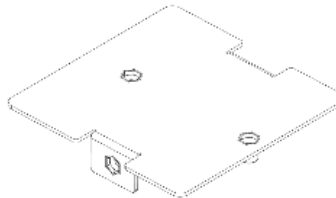
P40438



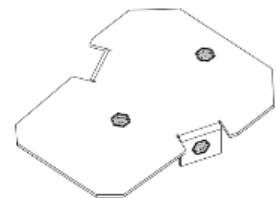
P40497



P40439

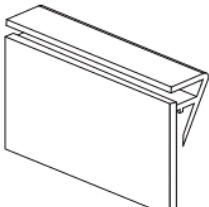


P40215

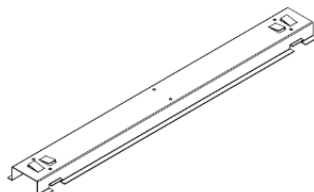


P40216

Profilé accrochage liner



P20481

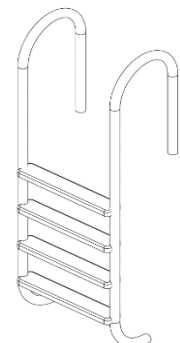


P40806

Jonc blocage liner



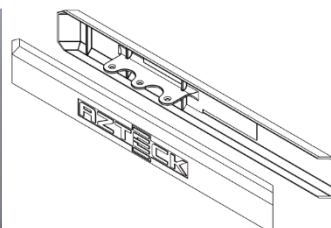
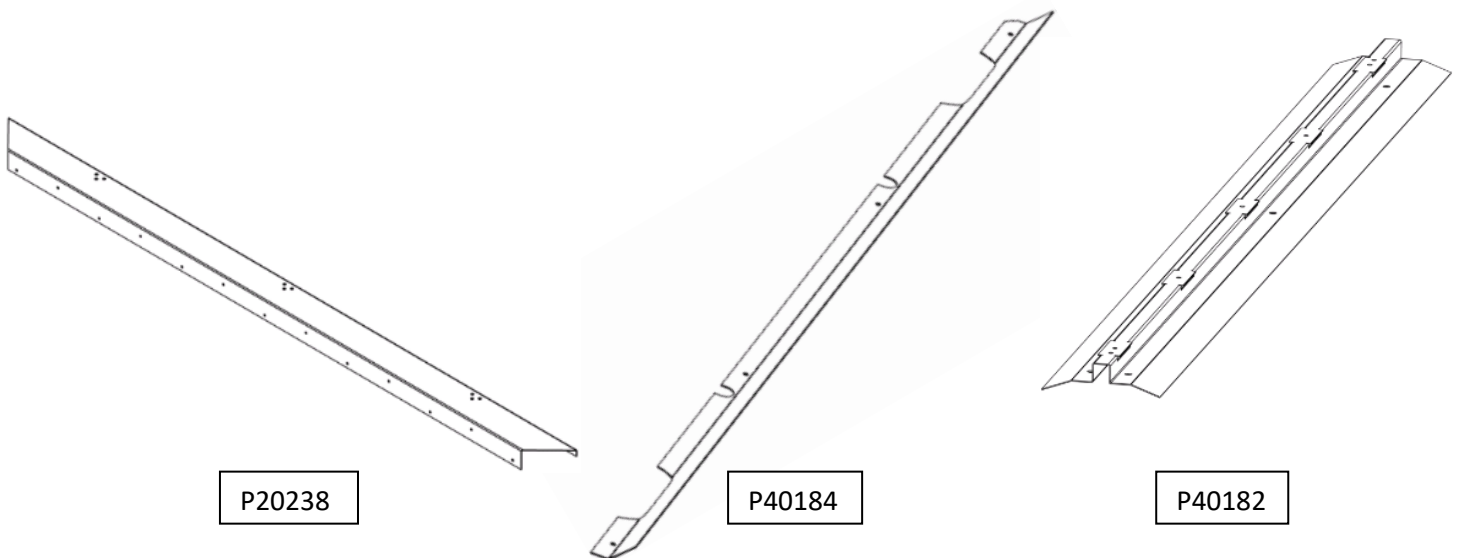
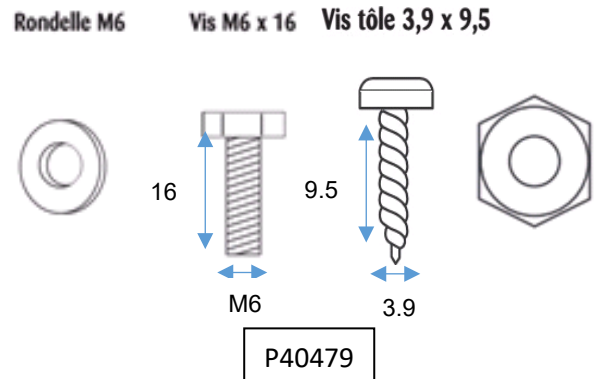
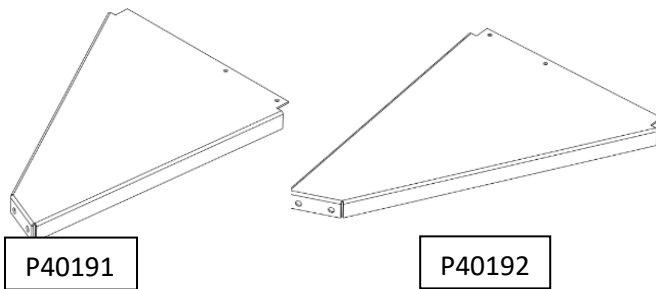
P20472



P20001

SKIMMER DRESS

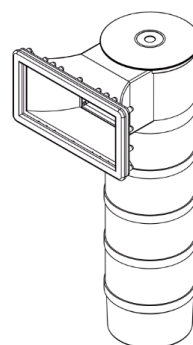
Numéro	Description	Quantité
P40191	Support SKD gauche	3
P40192	Support SKD droite	3
P40479	KIT VISSERIE SD 1,40	1
P39069	Carton pièce inox SKD	1
P20238	Entretoise SD	1
P40184	Sup parement WPC SD 1.40	2
P40182	Sup montant WPC SD 1.40	2



FILTRATION

Cartouche (standard)

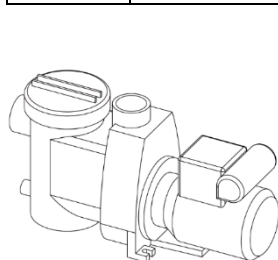
Numéro	Description	Quantité
P20559	SKIMMER WELTICO 300 HS C5	1
P40547	Carton raccord skimmer/buse (2017)*	1
2260162	POMPE AQUAPLUS 6	1
P20619	COFFRET ELECTRIQUE SECURITE SD	1
P20571	TUYAU RIGIDE DIA 50 L 1.20 m	3
P41056	COFFRET LED + FILTRATION	1
P41057	KIT SPOT LED BLANC	1



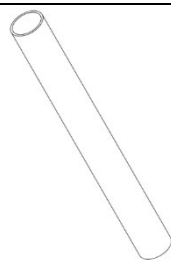
P20559



P20619



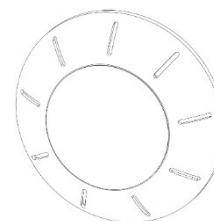
2260162



P20571



P41056



P41057

Si vous avez optez pour la filtration sable (option)

Numéro	Description	Quantité
2260002	PLATINE FILTRATION SABLE 6M3H Tuyau 38mm	1
P39226	TUYAU D45/25	1
P39136	SAC DE SABLE 25 KG	1
P41129	KIT SKIMMER FILTRE SABLE (AZTECK 7+1)**	1
P41056	COFFRET LED + FILTRATION	1
P41057	KIT SPOT LED BLANC	1



P39136



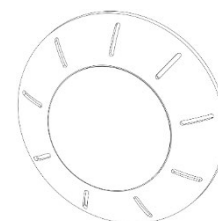
2260002



P39226



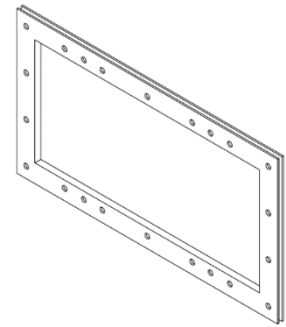
P41056



P41057

*DETAIL DU CARTON P40547

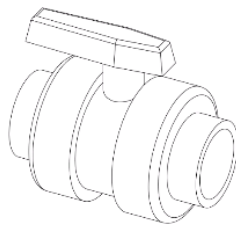
Numéro	Description	Quantité
RLPPP	BUSE AZTECK (v2017)	1
P62125	VANNE 1/4 TOUR F50 / F50	2
P20103	EMBOUT MIXTE 50X63 - 1"1/2	1
P17977	COUDE PVC 90° F50/ F50	10
P17375	TEFLON BLANC Art.	2
BOUHIV	BOUCHON D'HIVERNAGE BUSE REFOULEMENT AZ	1
P61415	GRAND JOINT DBL SKIM SM03	1
590000007	Raccord Diam 50 pour pompe Aqua Plus à coller	2
P19340	Raccord union F50/M1"1/2	3
P18391	COLLE PVC	2



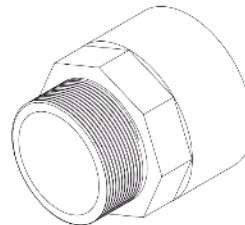
P61415



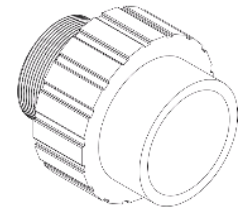
590000007



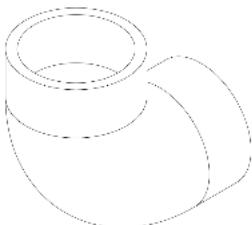
P62125



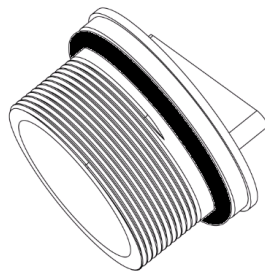
P20103



P19340



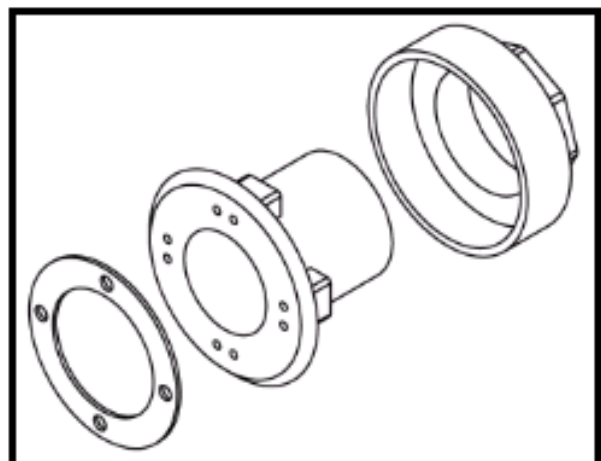
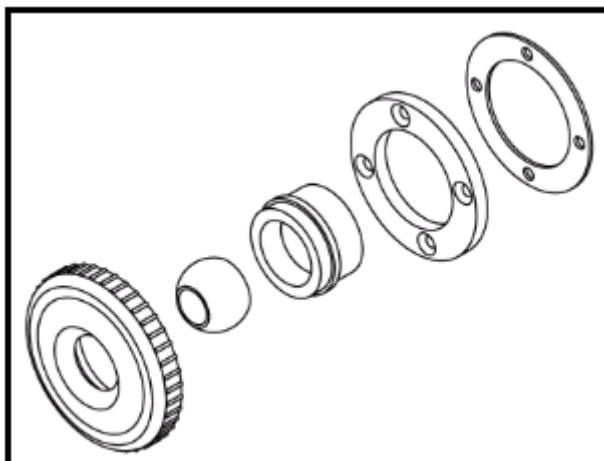
P17977



BOUHIV

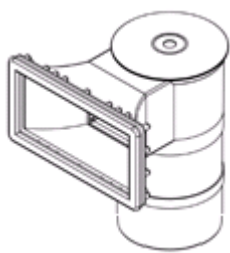


RLPPP

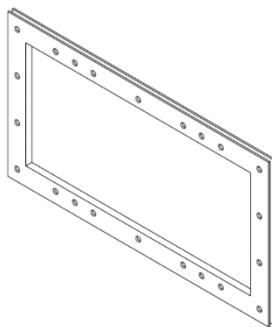


**DETAIL DU KIT SKIMMER SABLE (P41129)

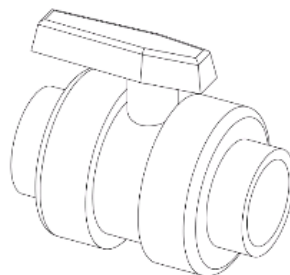
Numéro	Description	Quantité
P20529	SKIMMER GRANDE OUVERTURE II / Ecumeur 98286	1
P61415	GRAND JOINT DOUBLE SKIMMER	1
P62125	VANNE 1/4 TOUR F50 / F50	2
BOUHIV	BOUCHON D'HIVERNAGE BUSE REFOULEMENT AZ	1
P20103	EMBOUT MIXTE 50X63 - 1"1/2	1
P17375	TEFLON BLANC	1
590000007	Raccord Diam 50 pour pompe Aqua Plus à coller	2
P18391	COLLE PVC	1
RLPPP	BUSE AZTECK (v2017)	1



P20529



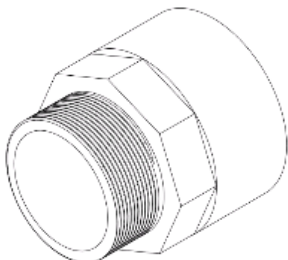
P61415



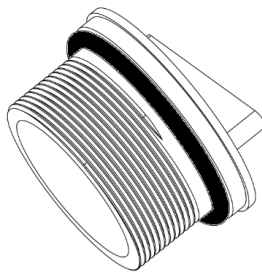
P62125



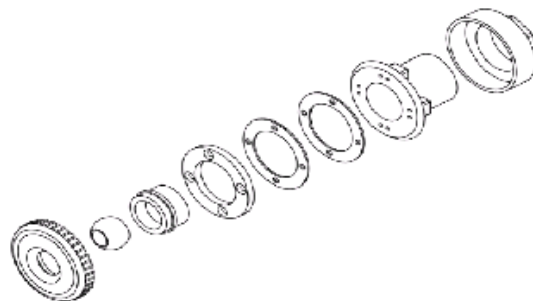
590000007



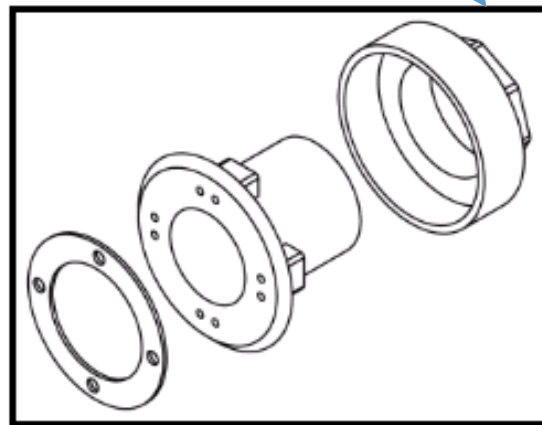
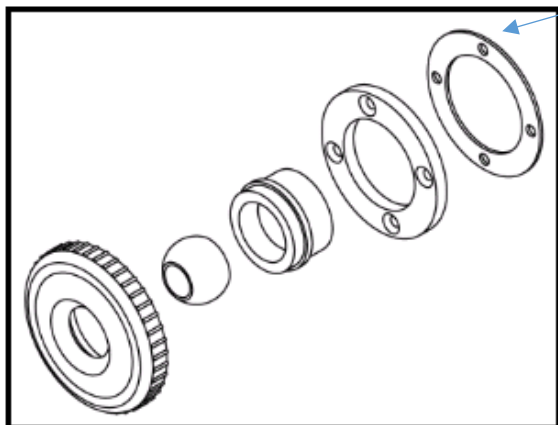
P20103



BOUHIV



RLPPP



GENERALITE



Attention, votre bassin contient des milliers de litres d'eau ; un sol mal préparé, un bassin mal monté peuvent causer des dommages importants.

RAPPEL : 1000 litres d'eau = 1 m³ = 1 tonne

Obligations légales : consultez la réglementation en vigueur concernant l'installation des bassins (renseignez-vous auprès de votre mairie).

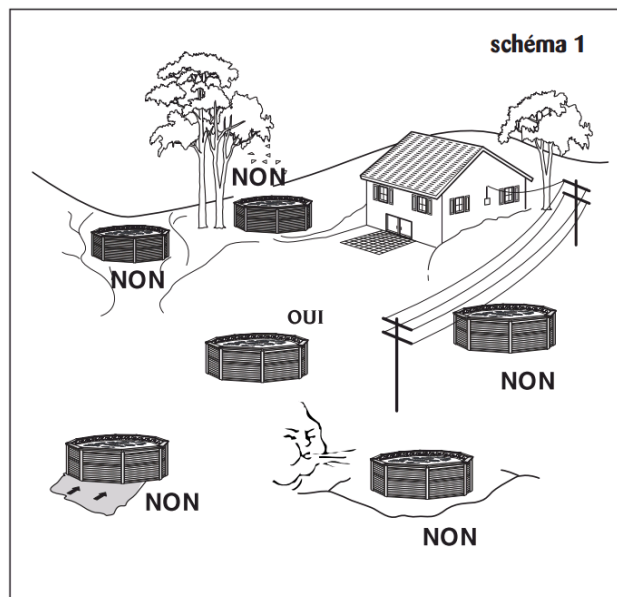
Lisez attentivement et respectez les consignes de sécurité.

N'hésitez pas à prendre contact avec nos distributeurs agréés pour tous renseignements complémentaires.

Son esthétique et sa solidité dépendent des soins que vous apporterez lors de son installation. Votre bassin se compose de plusieurs éléments. Avant de procéder au montage de votre modèle, examinez toutes les pièces et sachez les identifier d'après la nomenclature.

1. CHOIX DE L'EMPLACEMENT

Déterminez sur l'ensemble de votre terrain le meilleur emplacement. Le mieux est un emplacement spacieux. Si vous n'avez pas d'emplacement plat assez grand pour votre bassin, repérez alors un endroit où vous aurez le moins d'excavation à réaliser. N'installez aucune partie de votre bassin, sur une zone de cuvette naturelle pour l'écoulement des eaux, ou en zone inondable. L'espace autour de la base de votre bassin doit être de niveau, sur la largeur de 1 mètre minimum autour du bassin.



2. SOL

Le sol sur lequel repose le bassin doit être ferme (pas de remblai) , stable, plan, lisse et horizontal. Un terrain à niveau est indispensable (sans trou sans bosse), sinon il se produira des contraintes qui peuvent endommager votre bassin.

Très important : attention aux infiltrations d'eau d'une nappe phréatique.

3. BRANCHEMENT SOUS-TERRAIN

Assurez-vous qu'aucun branchement sous-terrain (eau, gaz, électricité, téléphone, câbles...) ne passe où vous souhaitez implanter et installer votre bassin.

4. LIGNES ÉLECTRIQUES AÉRIENNES

Le bassin ne doit pas être placé directement sous des lignes électriques aériennes par mesure de précaution. Dans certains districts, cela est interdit par la loi.

5. ARBRES

Les arbres ne sont pas systématiquement un inconvénient. Toutefois, attention à leur ombre portée et prenez garde surtout aux troubles occasionnés. Par exemple, la présence d'un tilleul ou d'un bouleau est à proscrire. En effet, ces arbres en toutes saisons, répandront sur votre bassin, soit du pollen, soit des fleurs, soit des feuilles. Par contre, les arbres peuvent être d'un bon voisinage, à condition qu'ils aient une fonction de coupe-vent, de paravent et qu'ils soient de la famille des persistants.

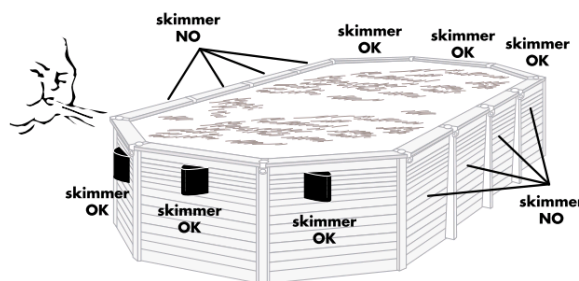
6. ENSOLEILLEMENT

Si l'on dispose de différents emplacements ensoleillés, on choisira de préférence ceux qui reçoivent le soleil du matin. Ce dernier ayant un pouvoir calorifique très supérieur au soleil de fin de journée.

7. VENTS

Installez le bassin à l'abri des vents dominants. Un bassin exposé aux vents subit une importante déperdition de chaleur par évaporation. Les bâches (à bulles ou d'hivernage) exposées à de trop grosses prises aux vents peuvent se détériorer prématurément.

⚠ Attention : concernant l'installation de ou des skimmer(s) celui-ci ou ceux-ci doit ou doivent toujours être placé(s) face au vent dominant et de préférence dans la largeur du bassin.



8. INTIMITE

Votre bassin doit faire partie de votre maison ; c'est une pièce supplémentaire à cette dernière, avec tous les avantages. Une bonne implantation demande à ce que le bassin soit proche de la maison et située dans un endroit assez intime du jardin, à l'abri des regards indiscrets des voisins.

9. ENVIRONNEMENT EN EAU ET EN ELECTRICITE

Pensez à l'alimentation en eau et en électricité pour votre système de filtration. N'oubliez pas de prévoir la possibilité de vidanger votre bassin dans le cadre d'un entretien de courte durée.

Nota : distance entre le bassin et la filtration de **3.5m** : d'après documents d'harmonisation du CENELEC HD 384. Pour la France norme NFC 15-100.

 **Utiliser une prise de courant équipée d'un disjoncteur différentiel de 30 mA. Vérifiez la normalisation en vigueur auprès d'un spécialiste.**

10. BASSIN PLEIN

Sachez qu'un bassin doit toujours rester plein quel que soit la saison. Il ne faut pas le vider, sauf dans le cas d'un entretien de courte durée et en cas de désinstallation du bassin.

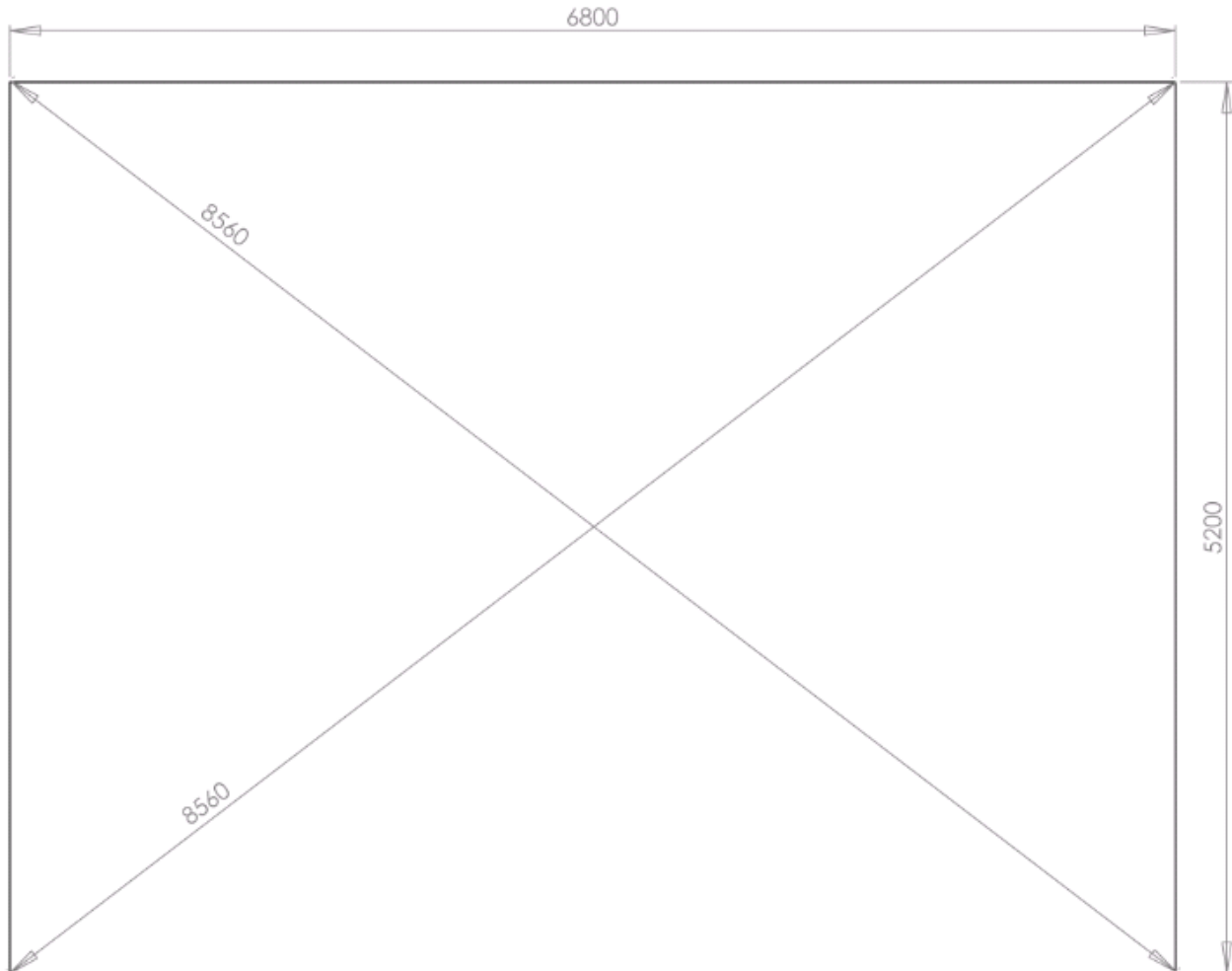
11. DISPOSITIF DE SÉCURITÉ NORMALISÉ

Pour la France concernant les bassins installés semi enterré (même partiellement), la loi du 3 janvier 2003 vous demande de prévoir un dispositif de sécurité normalisé visant à prévenir le risque de noyade (clôture, alarme, volet de sécurité), renseignez-vous auprès de votre distributeur et des spécialistes de ces dispositifs afin que celui retenu s'intègre à votre projet en offrant la meilleur sécurité.

PREPARATION DE SOL

Consultez et faites faire les travaux par des spécialistes tels que architecte, terrassier, maçon, piscinier, plombier, électricien et autres si besoin, afin que les travaux d'implantation et d'installation soient exécutés conformément aux règles de l'art ainsi qu'aux normes et réglementations en vigueur dans le pays d'installation du bassin.

Dimension de la Fouille

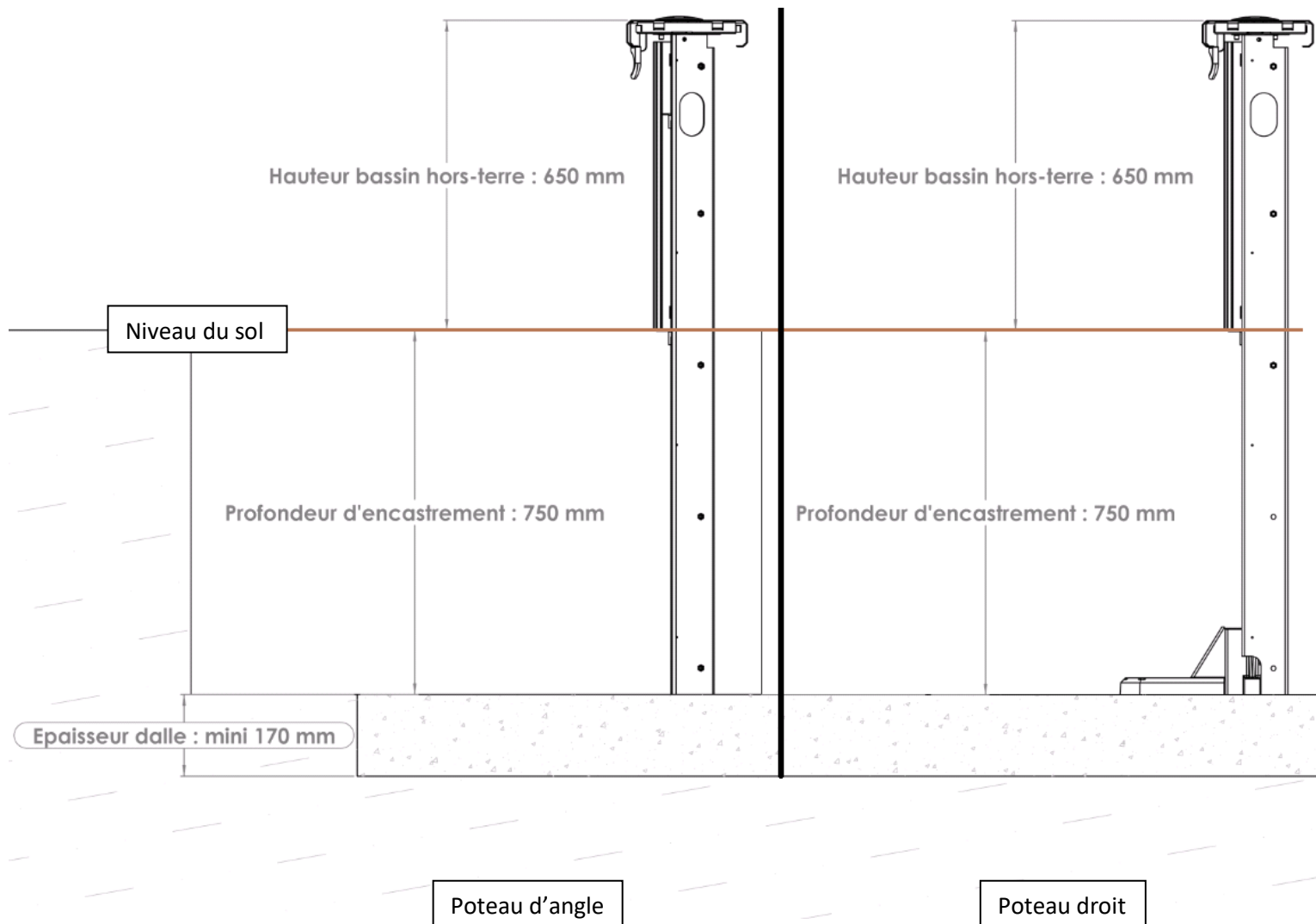


Important : utilisez un tractopelle pour réaliser la fouille afin :

- de respecter scrupuleusement votre tracé sur toute la hauteur et que le fond de fouille corresponde effectivement à ce tracé
- que le plan de fouille soit parfaitement plan et de niveau

Profondeur de la Fosse

Faire une excavation de **920mm** de profondeur (cette dimension correspond à l'implantation de la piscine de 750mm ainsi que de l'épaisseur de dalle de 170mm)



RADIER

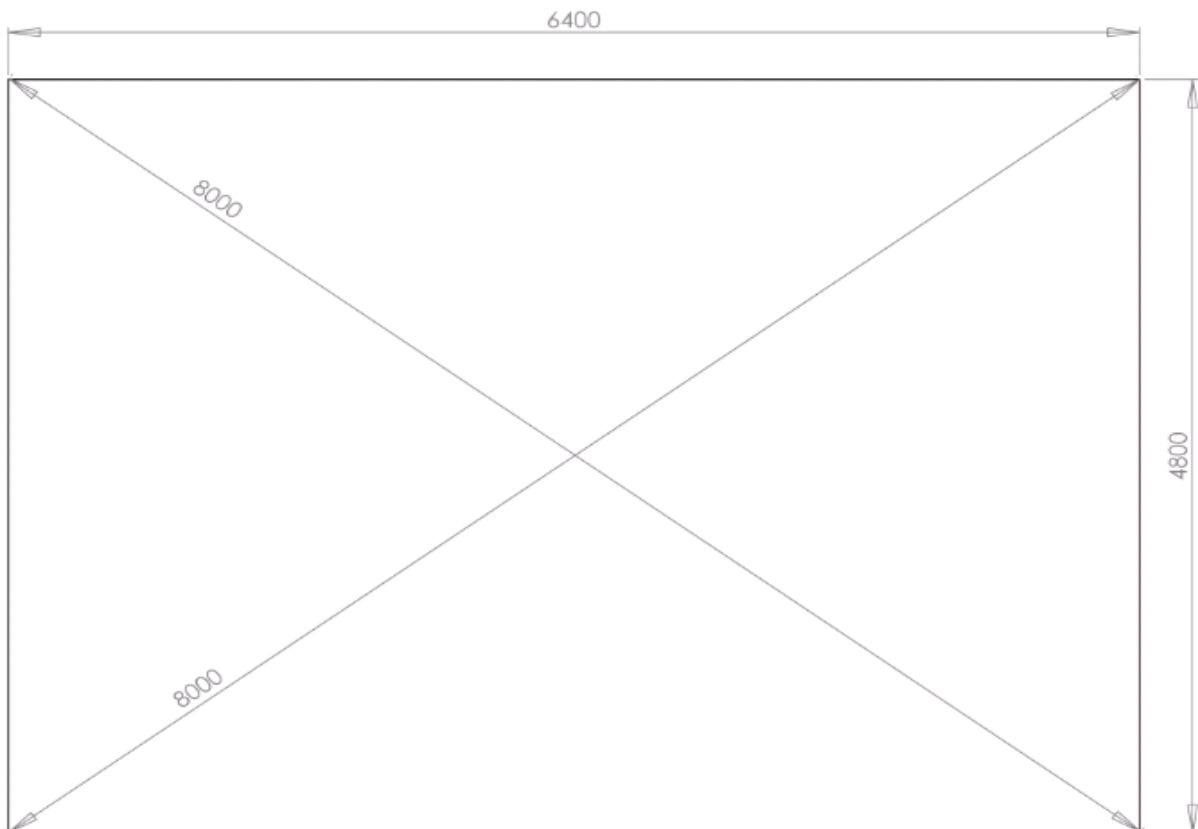
Consultez et faites faire les travaux par des spécialistes tels que architecte, terrassier, maçon, piscinier, plombier, électricien et autres si besoin, afin que les travaux d'implantation et d'installation soient exécutés conformément aux règles de l'art ainsi qu'aux normes et réglementations en vigueur dans le pays d'installation du bassin.



Le radier doit faire une épaisseur de 17cm minimum avec un treillis soudé, béton type CPJ 45 dosage de 350kg/m³ parfaitement damé et vibré. Sachez que toute imperfection du radier sera visible lorsque le bassin sera rempli d'eau. Vérifiez la planéité et la parfaite exécution du surfaçage.

Les efforts et le soin que vous apporterez à la préparation des fondations peuvent faire une grande différence dans la durée de vie de votre bassin et de la membrane (liner).

IMPORTANT : le temps de séchage de la dalle est de 3 à 4 semaines, il est impossible de monter la piscine avant séchage complet sous peine de déformation de la dalle, du bassin, et d'une exclusion de garantie.

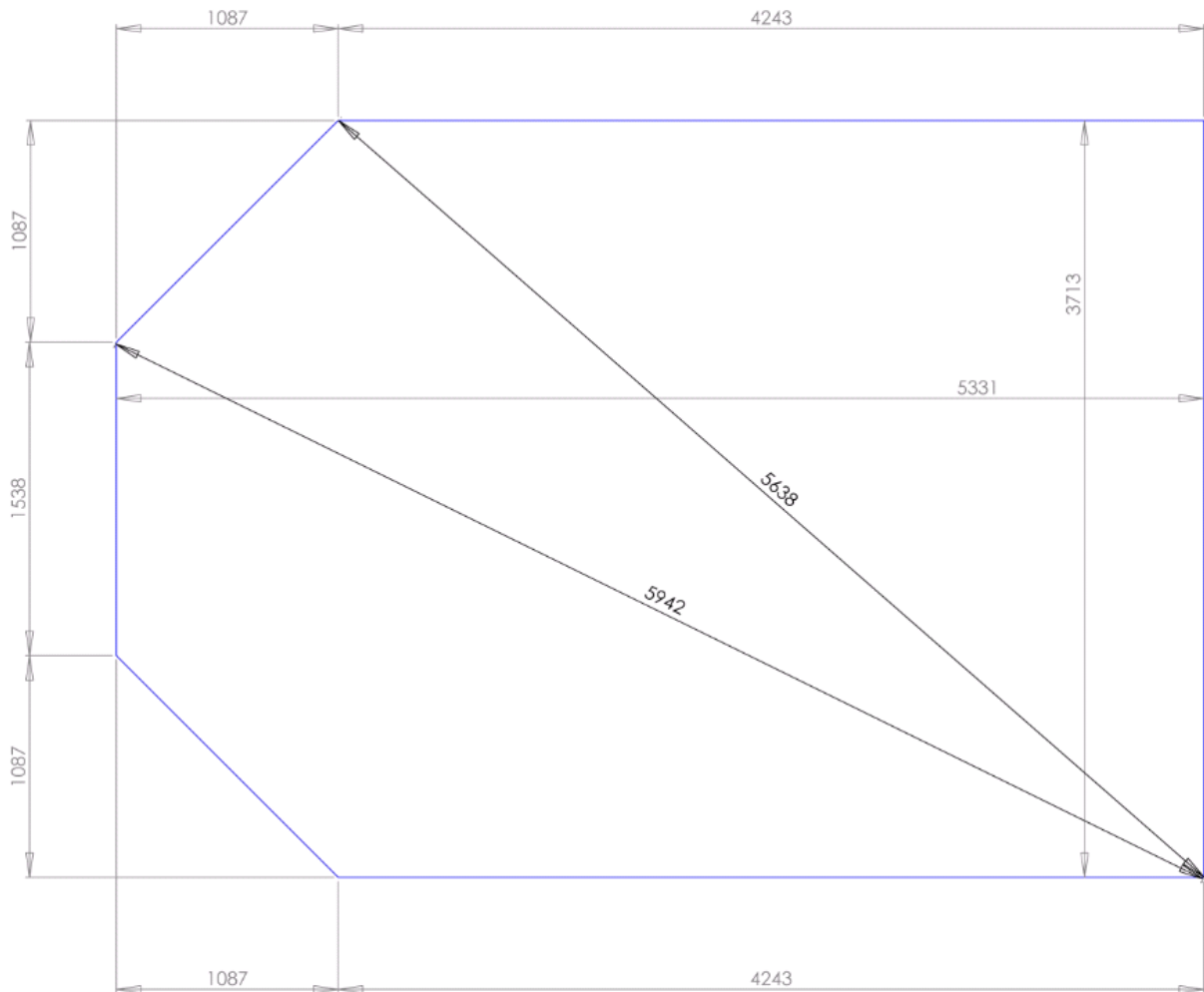


MONTAGE DE LA STRUCTURE METALLIQUE

1. TRACAGE AU SOL

⚠ Anticiper le positionnement de l'escalier et du Skimmer dress par rapport à la dalle

Avant de monter votre structure métallique, munissez-vous d'une craie et tracer au sol la forme de votre bassin en vous reportant aux mesures ci-dessous (ces mesures représentent la dimension intérieure du bassin).



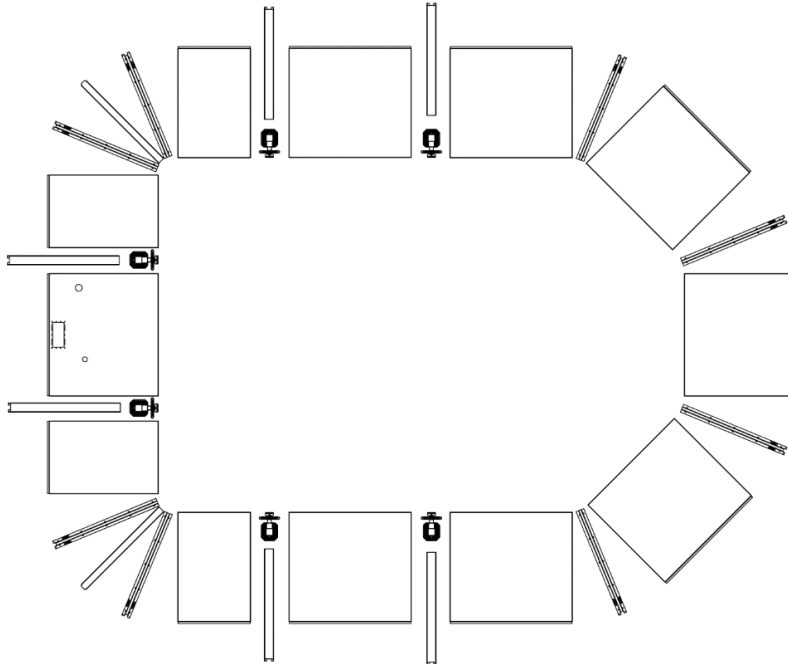
Rappel : par précaution, éloignez vos enfants du "chantier" pendant toute la durée de l'installation de votre piscine dans sa totalité. Il faut être au minimum 3 personnes gantées pour effectuer cette opération par une belle journée sans vent.

Outils nécessaires au montage de la structure

- | | |
|--|-------------------------------|
| - Gants (notamment pour les pieds fonte) | - Perceuse avec mèche de 18mm |
| - Clé ou boulonneuse embout de 13 | - Clé à embout de 19 |
| - Clé ou boulonneuse embout de 10 | - Clé à embout de 24 |

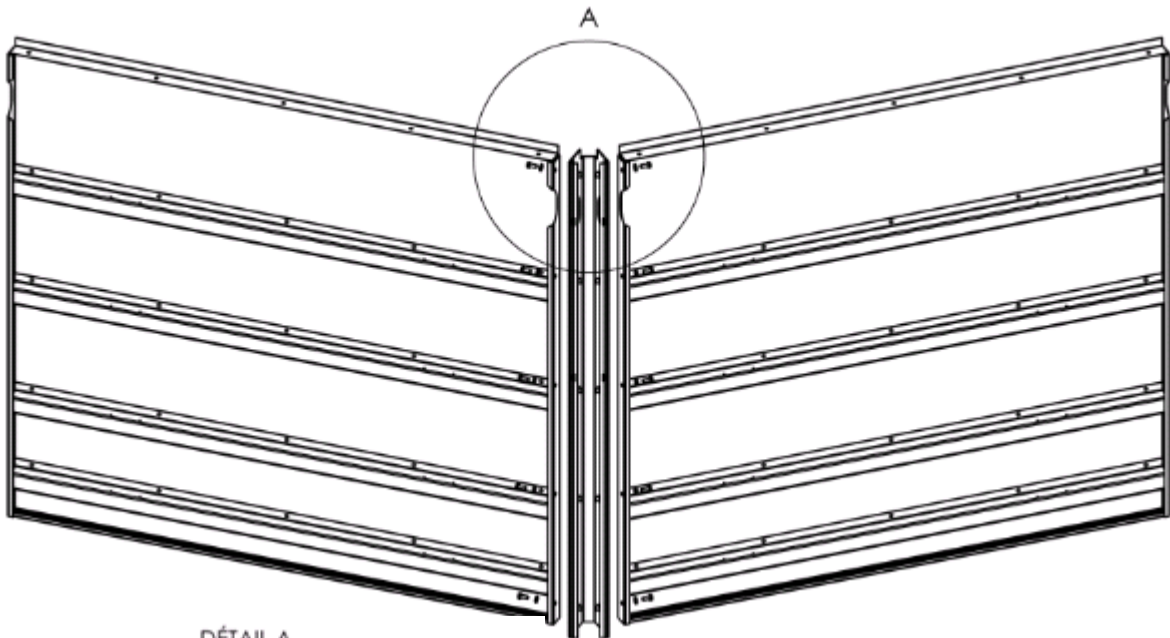
2. DISPOSITION DES PANNEAUX ET POTEAUX

Le tracé étant fait, disposer les panneaux, pieds fonte et les poteaux au sol en suivant ce tracé.

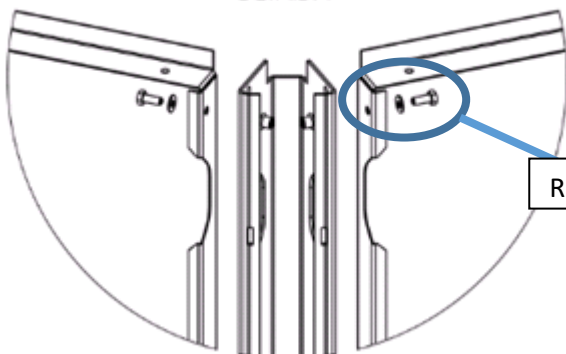


Assemblage d'une partie courbe

Prendre un premier panneau et un poteau, les assembler avec les vis et rondelles M8 x 20, puis poursuivre cette opération jusqu'à avoir assemblé toute la structure panneaux-poteaux.



DÉTAIL A



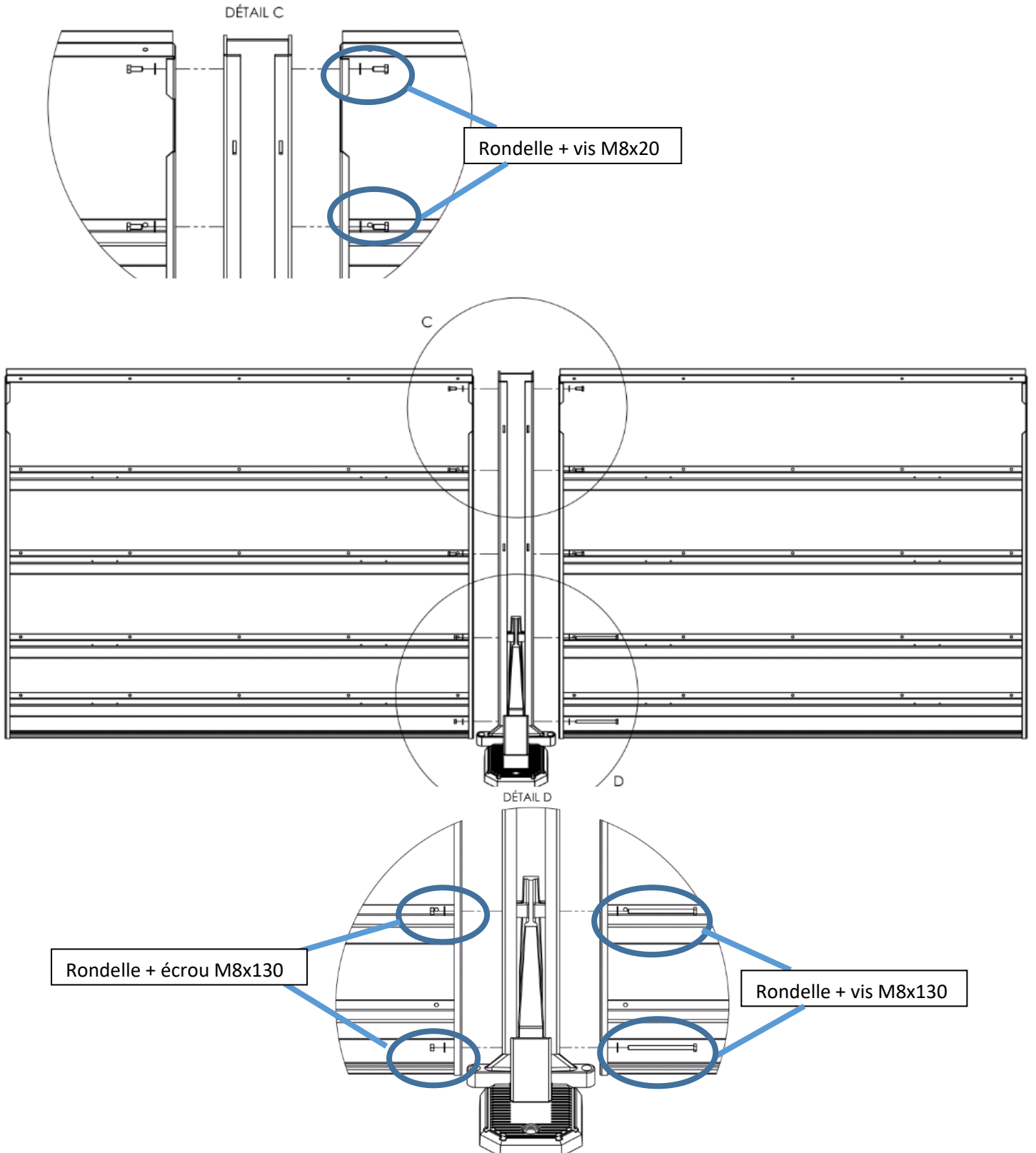
Rondelle + vis M8x20

Assemblage d'une partie droite

Commencez par insérer un poteau dans un pied fonte.

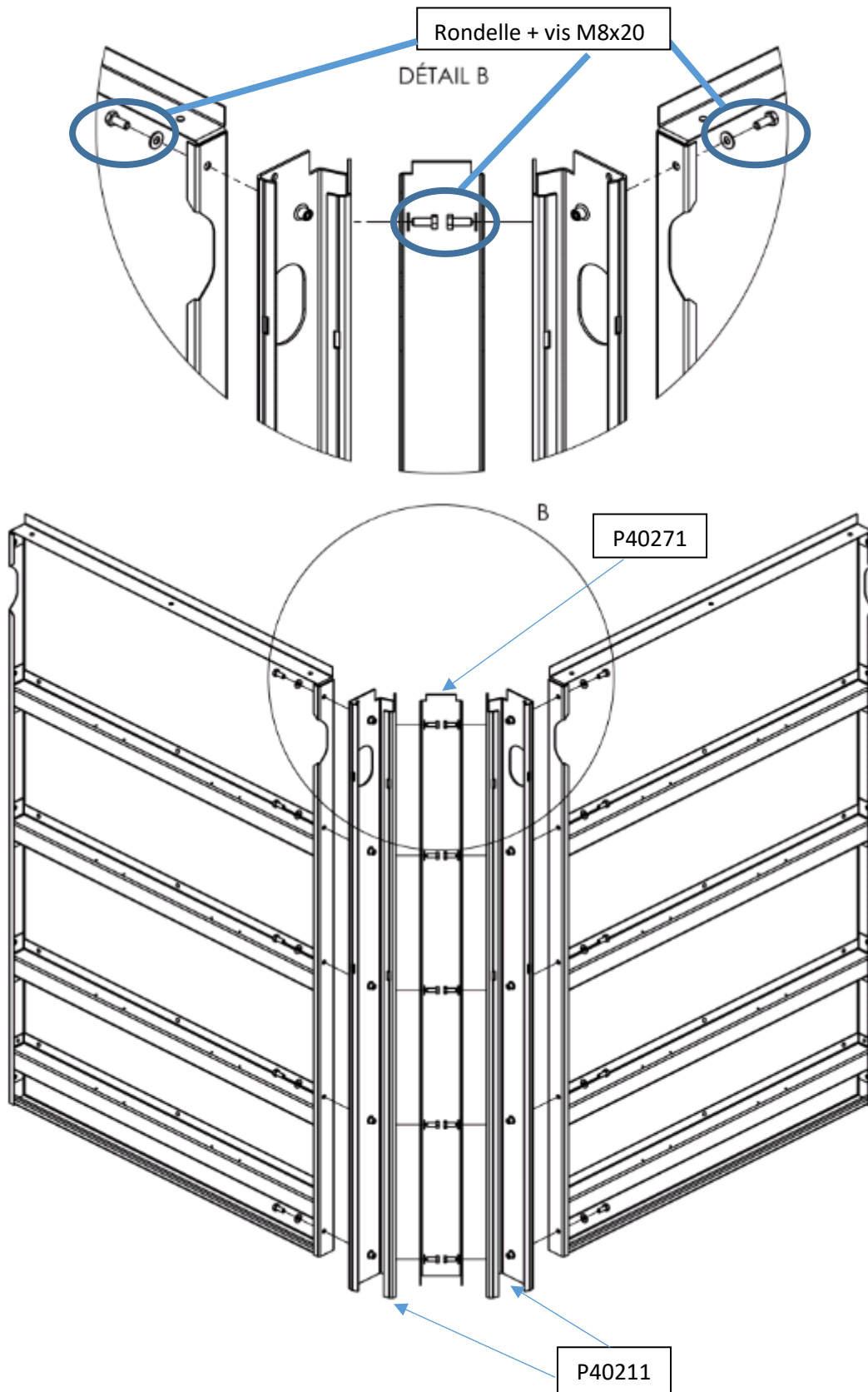
Fixer l'ensemble pied fonte/montant/panneau, à l'aide des vis (M8 x 130) et des rondelles et écrou (détail D)

Fixer le montant / panneau à l'aide des vis (M8 x 20) et rondelles (Détail C).

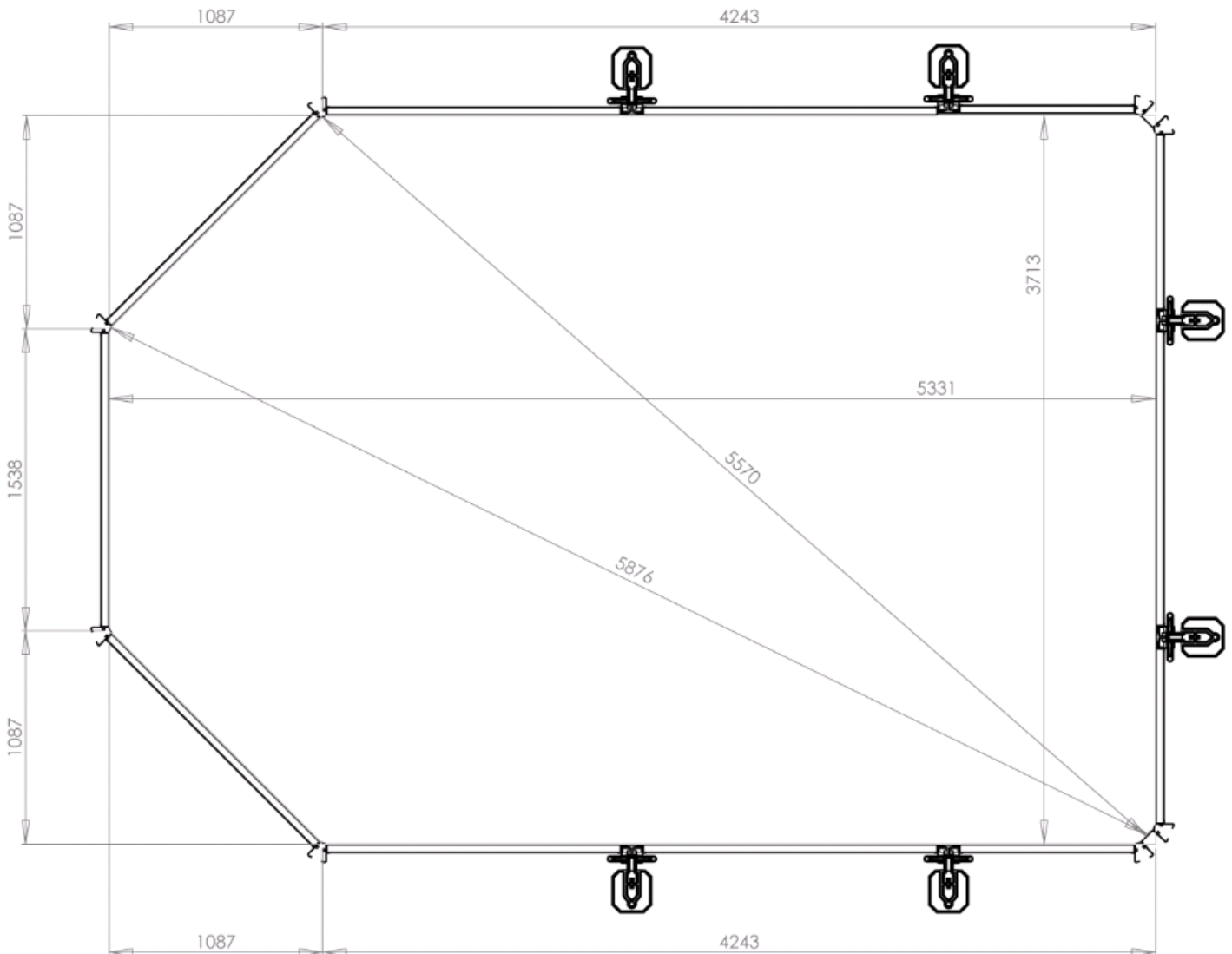


Assemblage d'un angle 90°

Fixer l'ensemble montant / panneau, à l'aide des vis (M8 x 20) et des rondelles



Une fois tous les panneaux et poteaux assemblés, vérifier les dimensions intérieures du bassin par rapport au plan ci-dessous.



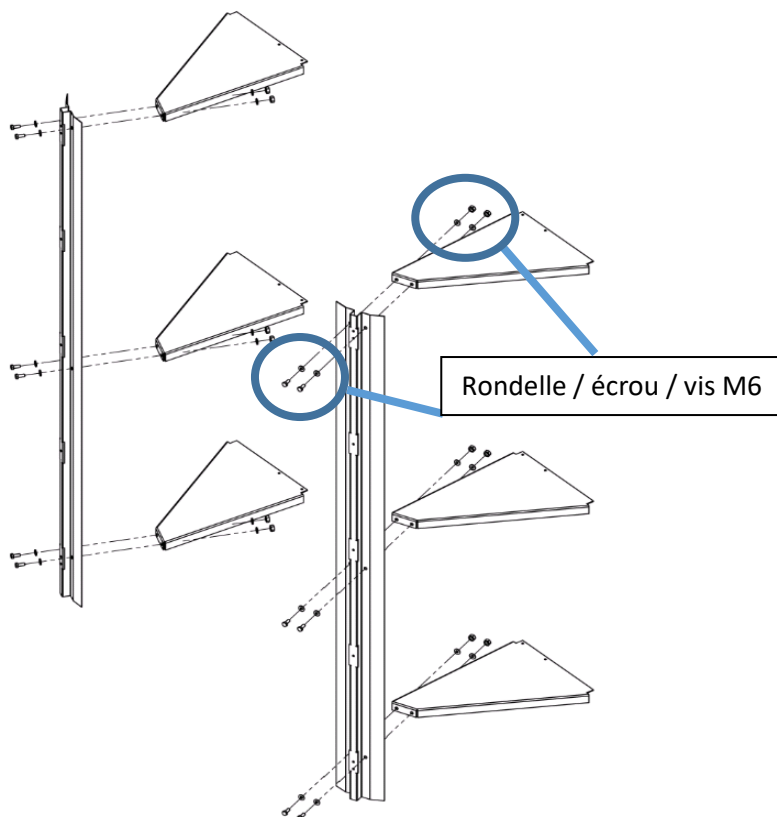
Isolation des panneaux

Pour un bassin semi enterré nous recommandons fortement d'appliquer du goudron bitumeux et/ou de la matière alvéolée plastique (non fournis) sur les panneaux afin de les protéger et de les isoler de la Terre qui sera en contact avec eux.

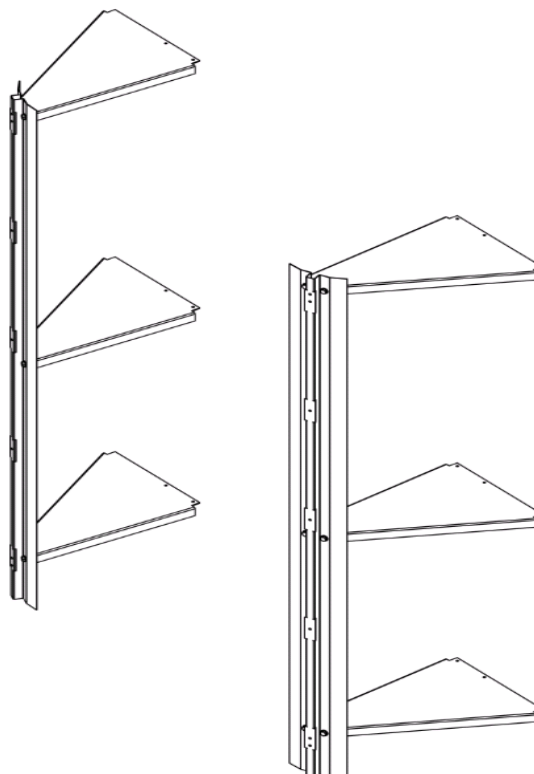
Appliquez le goudron bitumeux avec un pinceau sur toute la surface des panneaux.

3. MONTAGE DE LA STRUCTURE DU SKIMMER DRESS

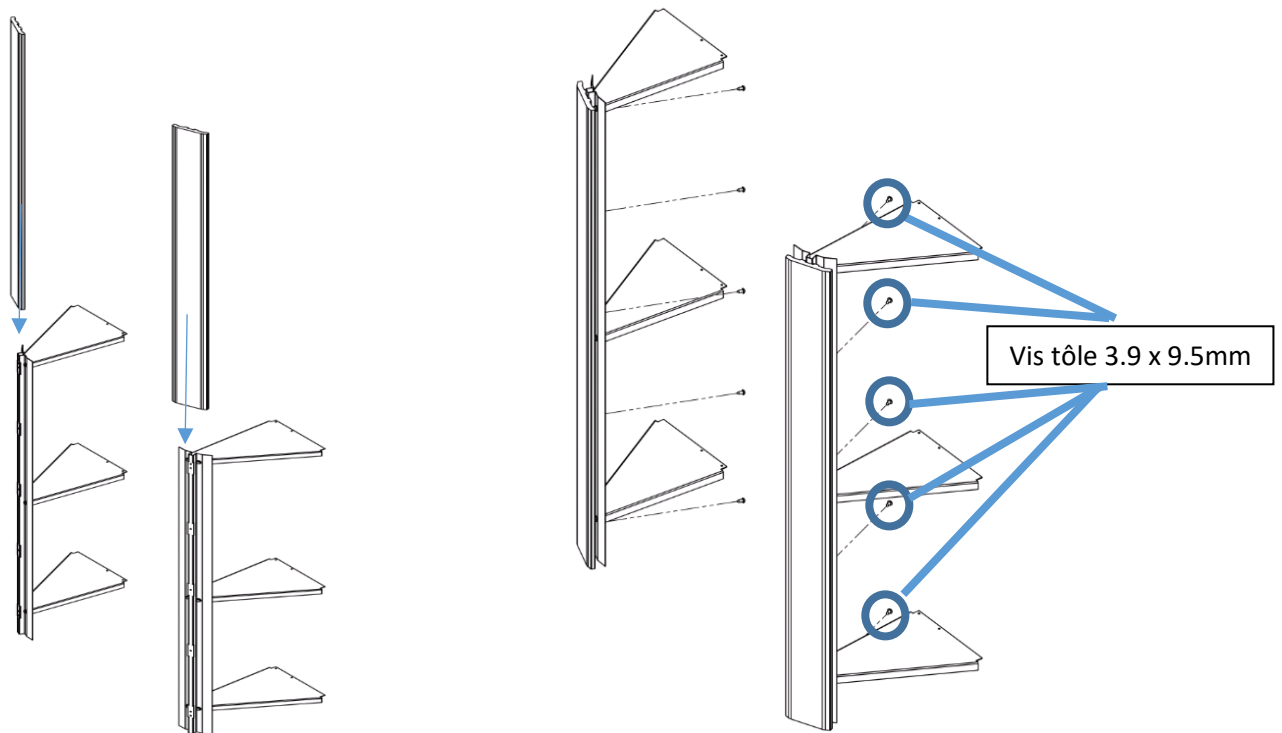
Assembler les supports montants composite du skimmer Dress avec les équerres de support avec les vis, rondelles et écrous M6.



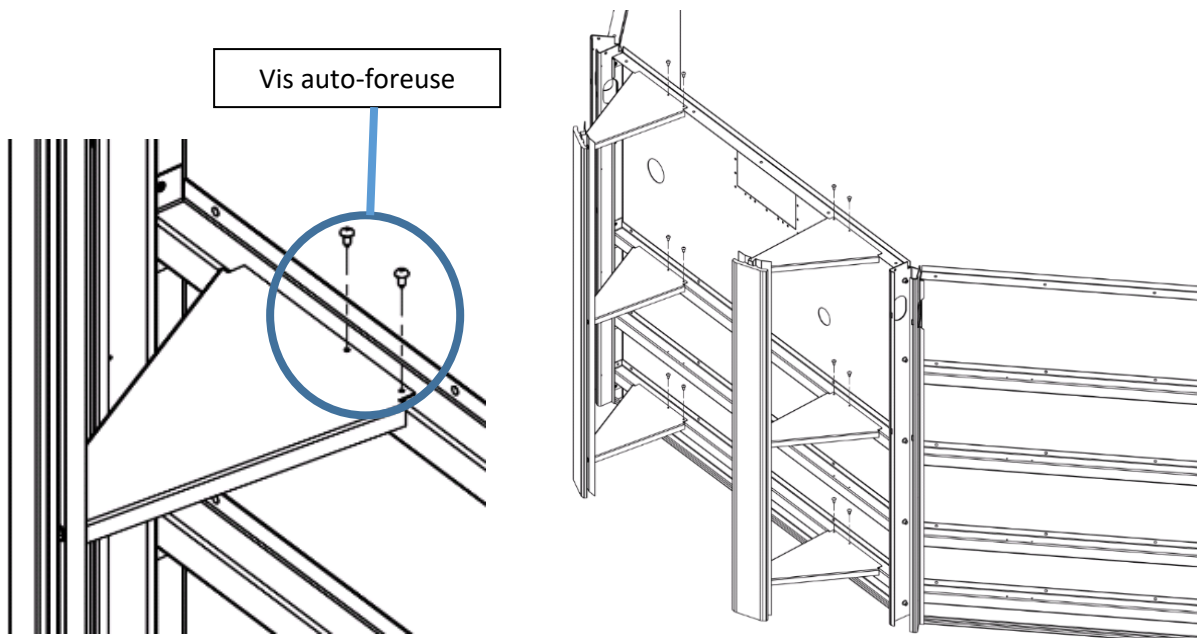
Montage terminé



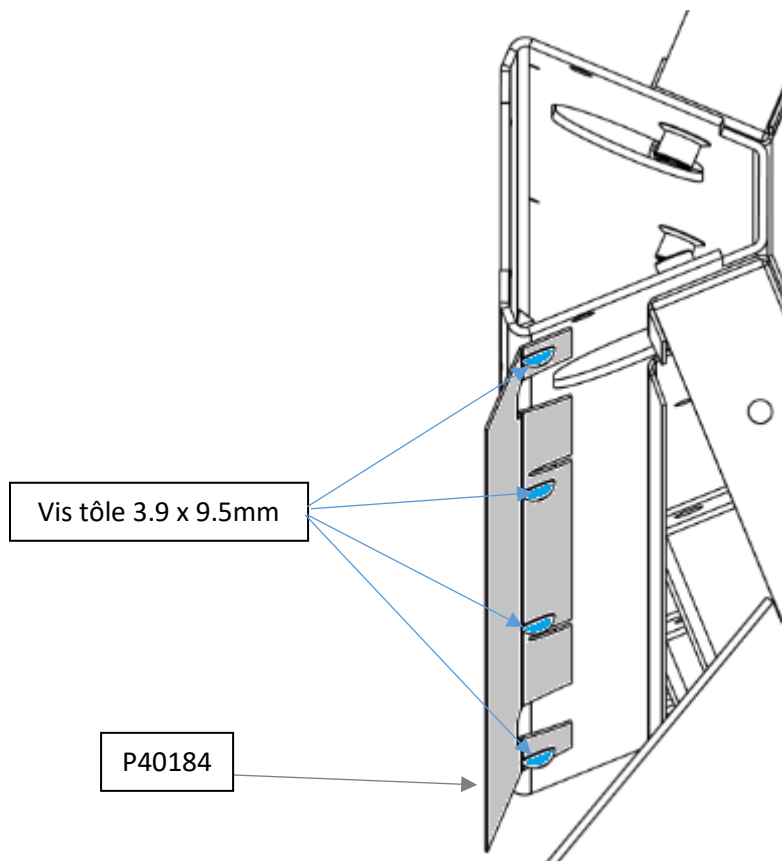
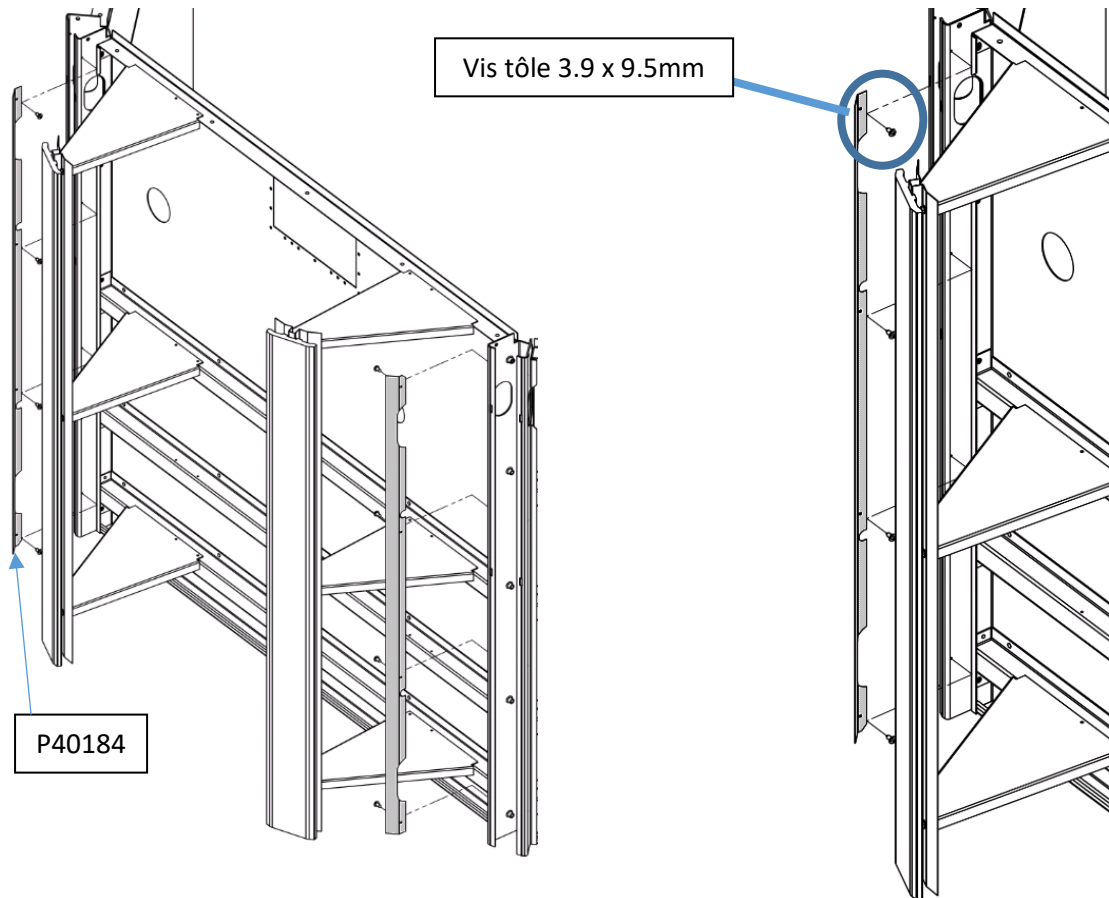
Assembler les montants bois composite par glissement dans les montants métal puis fixer avec les vis tôle 3.9 x 9.5mm.



A présent, vous pouvez monter cet ensemble sur le panneau de skimmer à l'aide des vis auto-foreuse sur les pré perçages.



Installer les support de montant composite sur les poteaux du Skimmer Dress à l'aide des vis 3.9 x 9.5mm

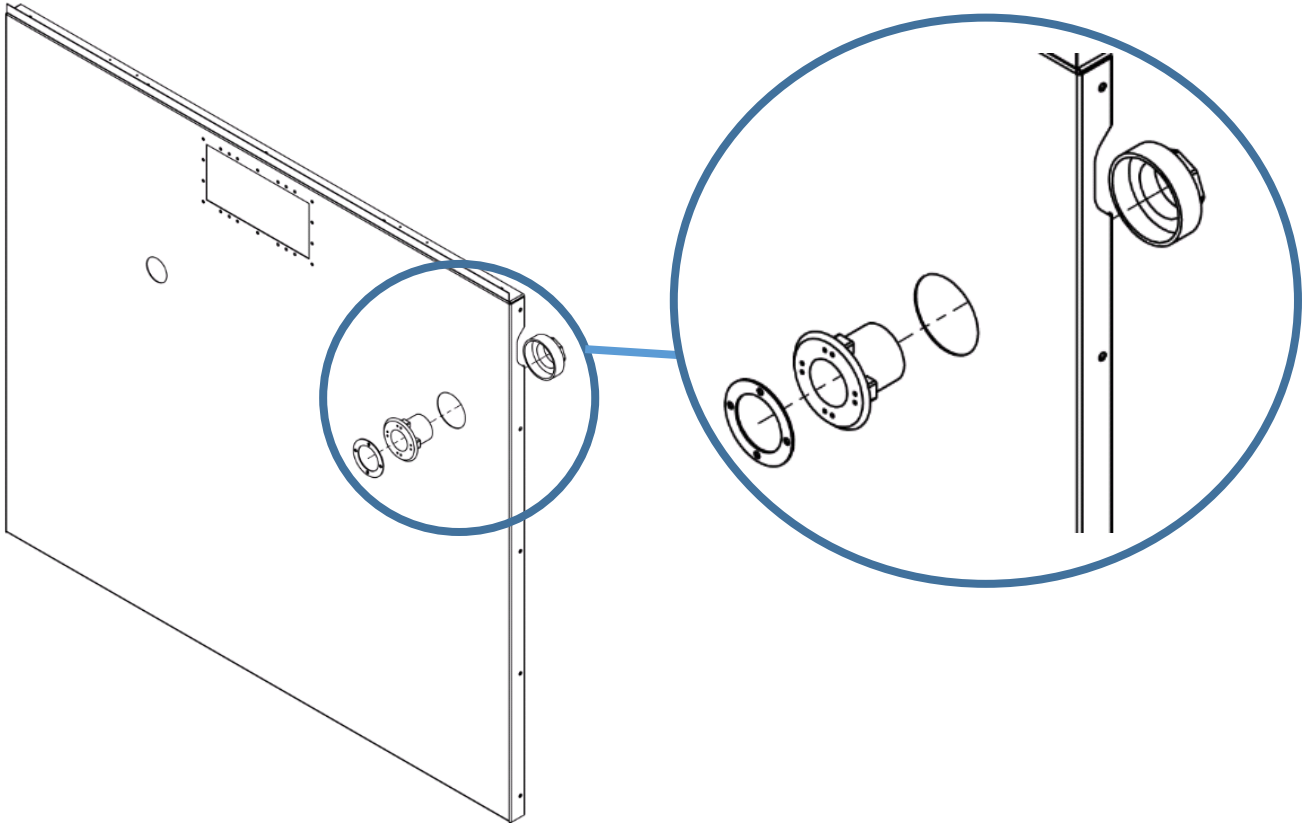


INSTALLATION DES PIÈCES À SCELLER

A ce stade du montage, vous devez installer les premiers éléments du skimmer et de la buse de refoulement. Prendre soin d'appliquer le Spray Zinc sur chaque découpe du panneau avant l'installation.

Mise en place de la première partie de la buse de refoulement RLPPP

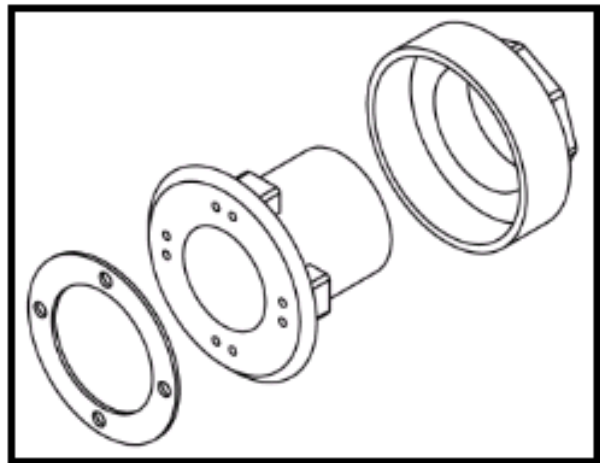
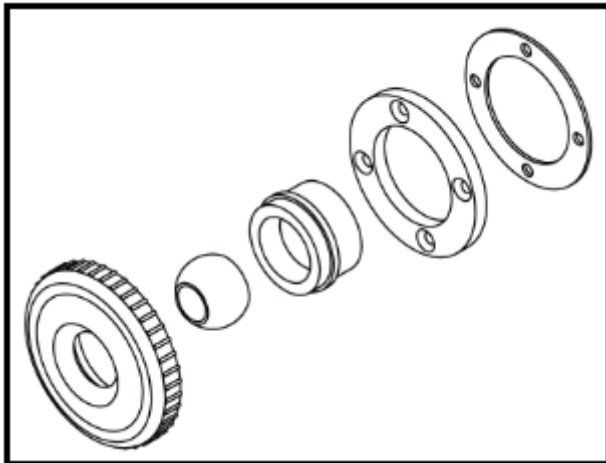
Coller le joint sur le corps de buse puis passer l'ensemble dans le panneau. De l'autre côté, serrer avec le contre-écrou.



Nota :

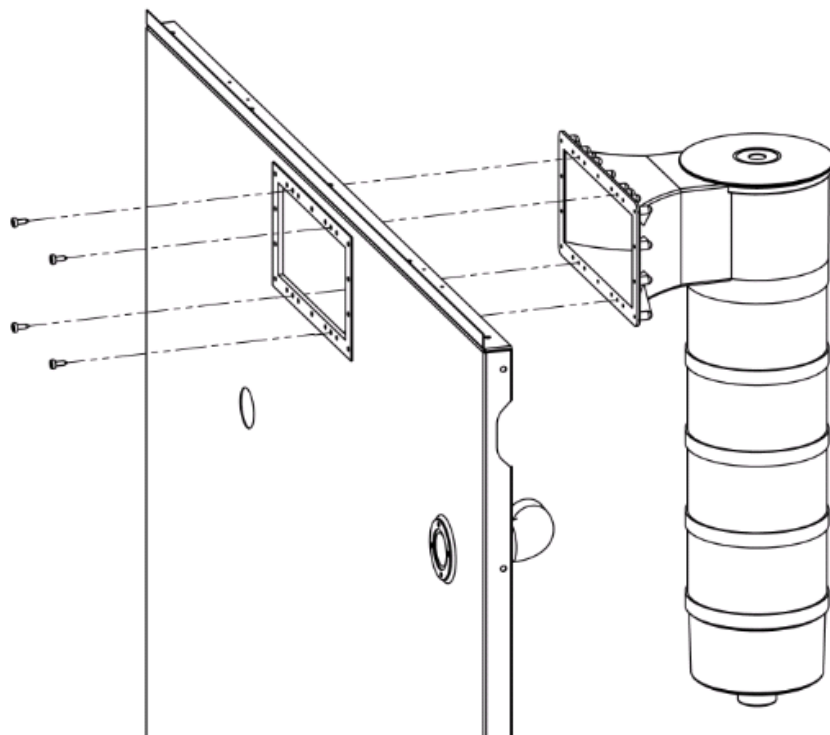
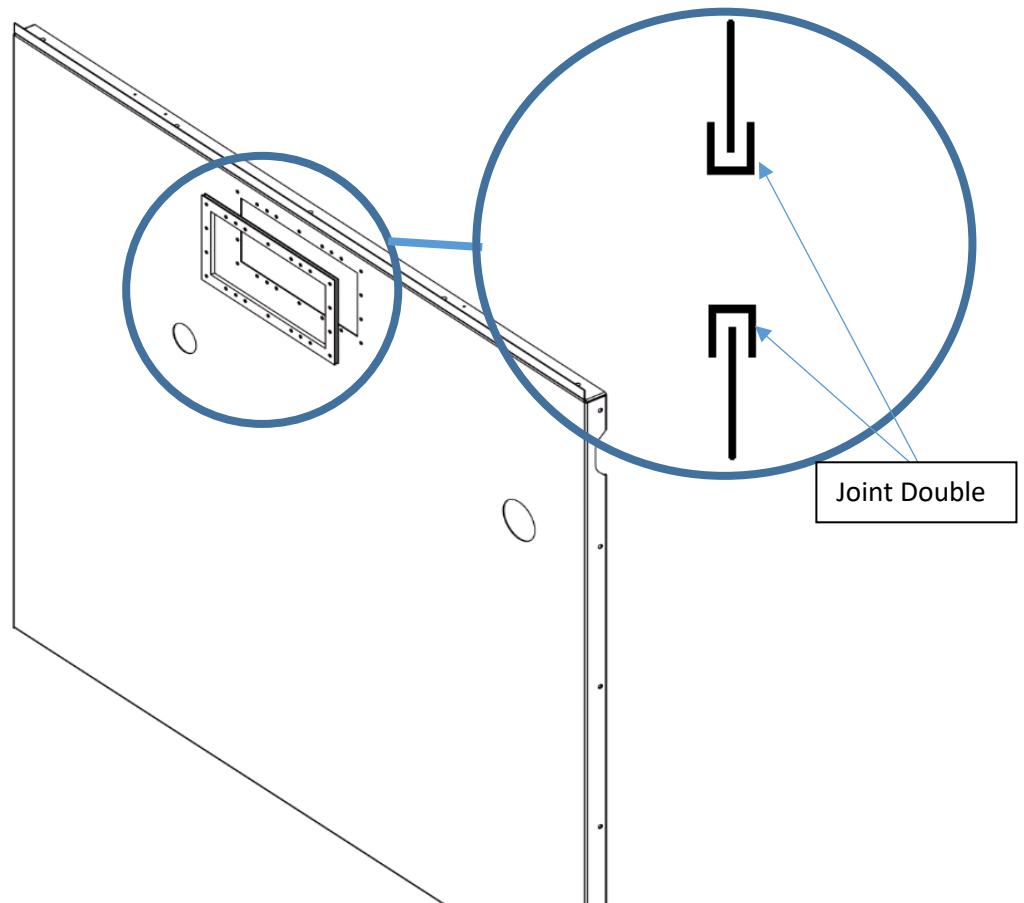
Deuxième partie de buse

Première partie de buse



Mise en place de la première partie du skimmer

D'abords, prenez le joint double en néoprène et faites le passer de part et d'autre de la découpe. Ensuite, prenez le corps du skimmer ainsi que les 4 vis, et assembler sur le panneau skimmer.

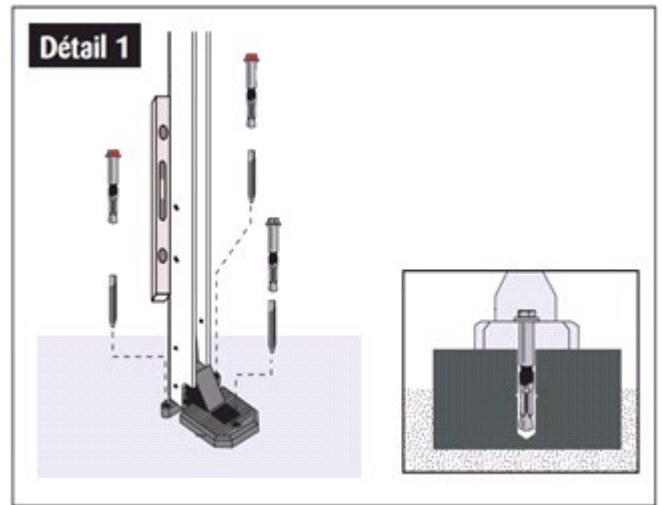


FIXATION AU SOL DES PIEDS FONTES

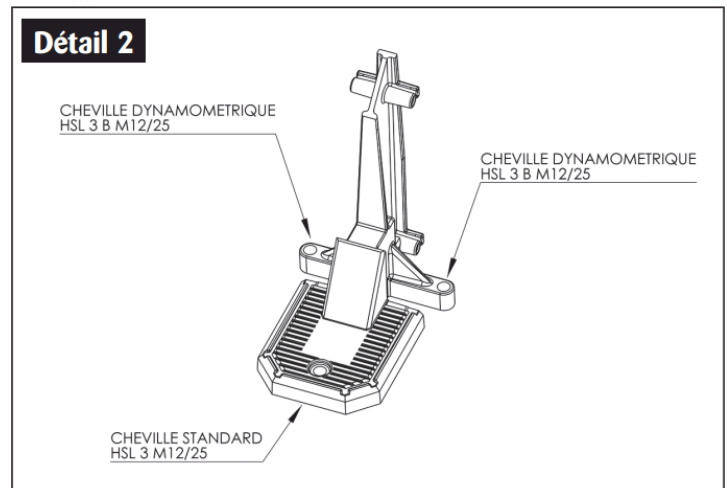
Après avoir fait :

- le montage de la structure
- le contrôle du positionnement
- le contrôle des diagonales

a) Percez à l'aide d'une perceuse et d'une mèche de 18 mm, des trous dans la dalle en passant dans les trous des pieds fonte



b) Placez les chevilles dans les trous sans les serrer en respectant l'emplacement des chevilles dynamométriques.

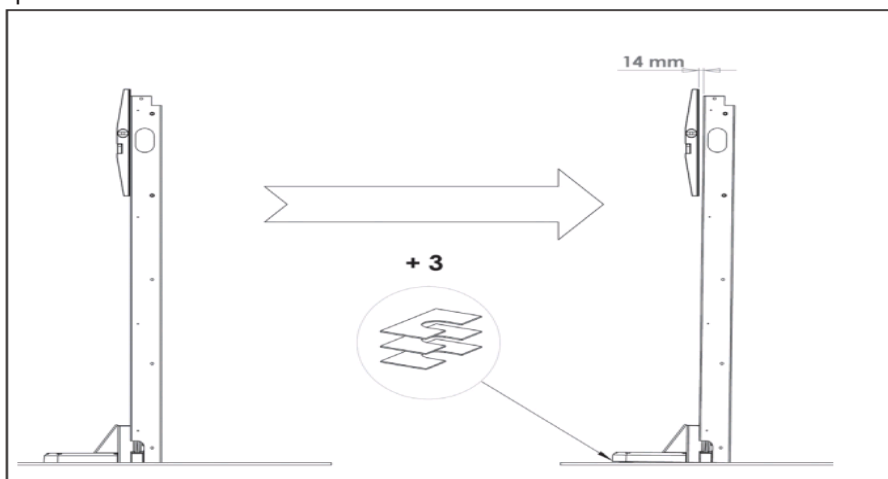


Remarque :

Une cheville dynamométrique se différencie d'une cheville standard par la couleur rouge de son écrou. Lors du vissage, cet écrou rouge se casse lorsque le couple de serrage atteint les 80 Nm préconisés.

Impératif :

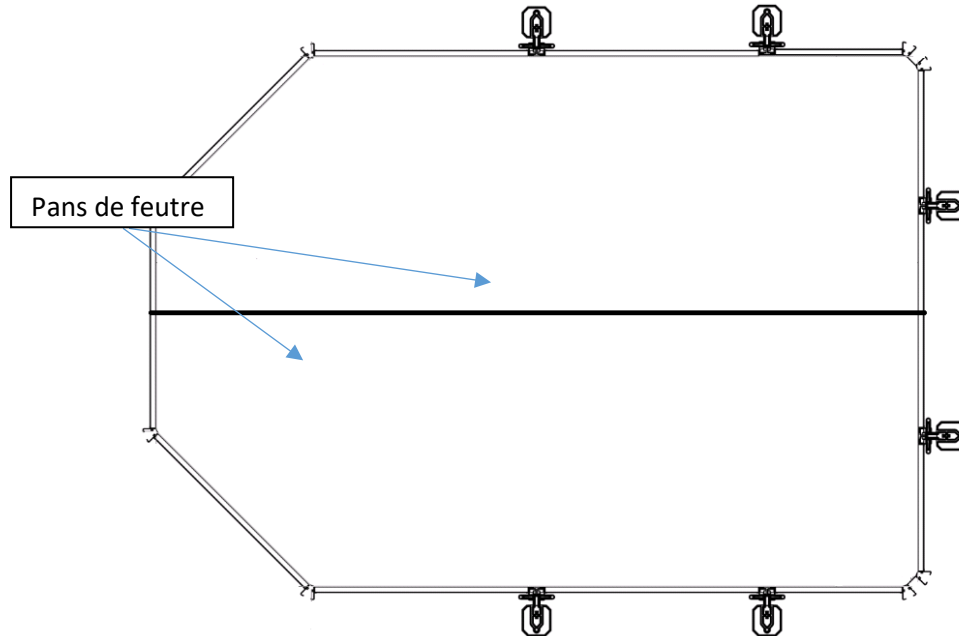
Vérifiez avec un niveau à bulles la verticalité de l'ensemble, calez le pied fonte si nécessaire. Une fois la structure de niveau, ajoutez trois cales sous la cheville, la plus à l'extérieur, afin de compenser la poussée de l'eau.



INSTALLATION DU LINER

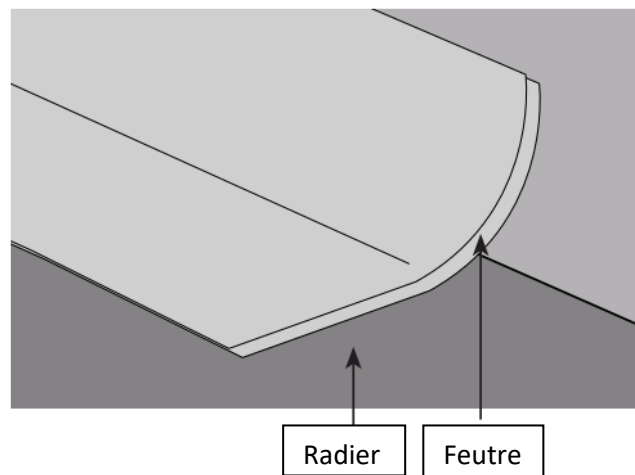
1. POSE DU FEUTRE

Nous recommandons de centrer les pans de feutre par rapport au centre du bassin.



Solidariser les pans de feutre avec du scotch (non fournis), d'abords entre eux puis sur les panneaux, afin qu'ils ne bougent pas pendant l'installation du liner.

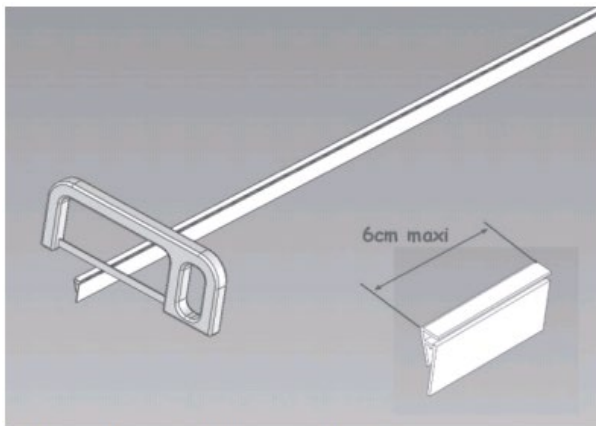
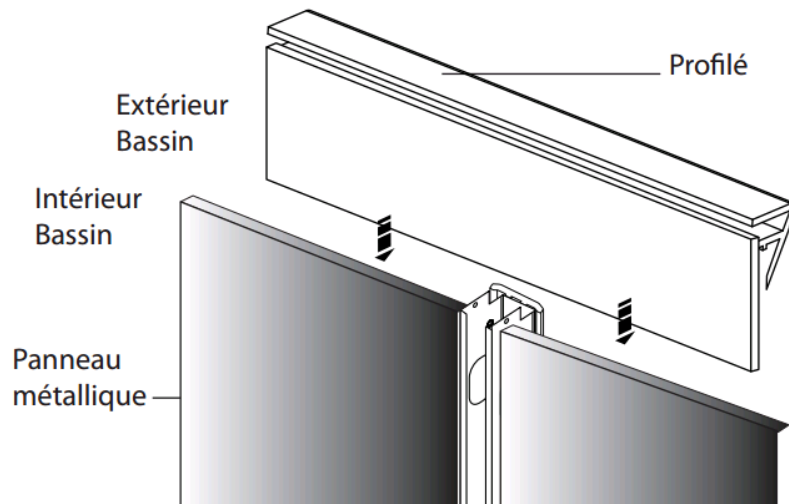
Couper le feutre au dimension intérieures du bassin + 15cm afin qu'il y ait un débord sur la paroi.



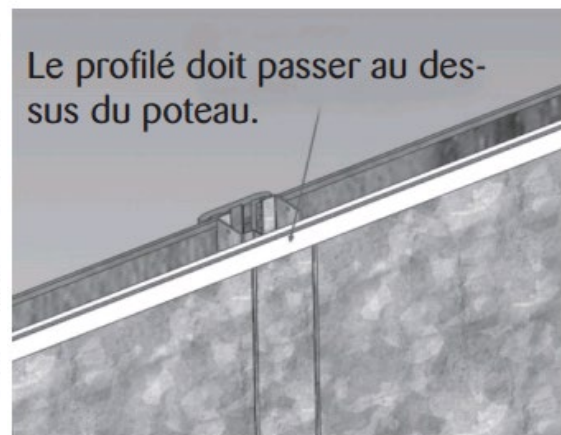
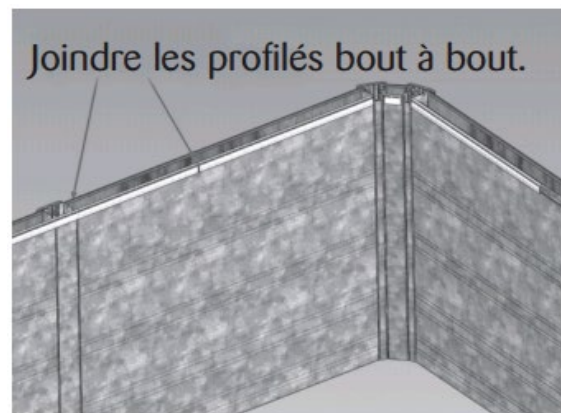
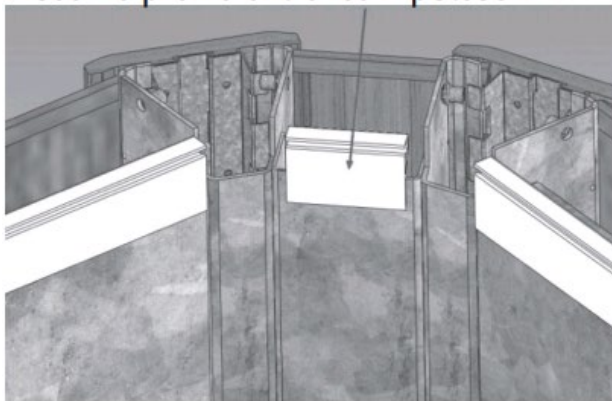
2. INSTALLATION DES PROFILES LINER


Installez les profilés supérieurs (support liner) P20481 en les emboîtant sur la partie supérieure des panneaux métalliques.

Attention : le profilé a un sens, mettez la fente pour l'installation du liner vers l'intérieur bassin.



Placer le profilé entre les 2 poteaux.



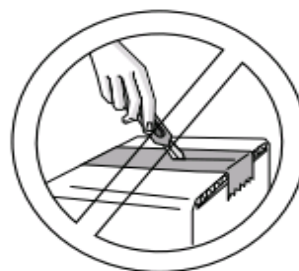
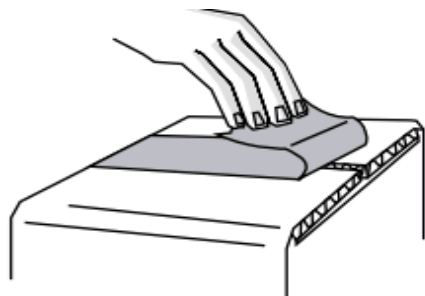
 La membrane est fabriquée en PVC. Ce matériau présente des possibilités d'allongement très important. C'est la raison pour laquelle sur certains modèles la hauteur et les dimensions de cette membrane sont légèrement inférieurs à la hauteur et aux dimensions du bassin. Lorsqu'elle est remplie, la membrane s'allonge et vient se plaquer dans le fond contre les structures, grâce au poids de l'eau.

Un liner s'installe un jour de beau temps avec une température comprise entre 15°C et 30°C, ne pas respecter cela peut engendrer une dégradation de la membrane et exclure cette dernière de la garantie.

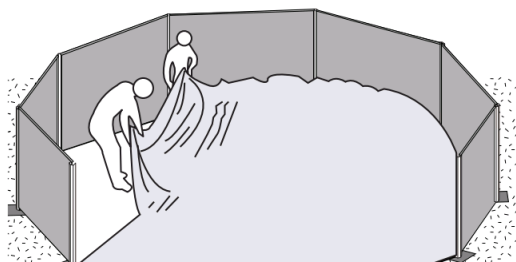
Il faut être minimum 2 personnes pour cette manipulation. Ne pas fumer pendant cette étape

Veillez respecter le procédé de mise en place point par point.

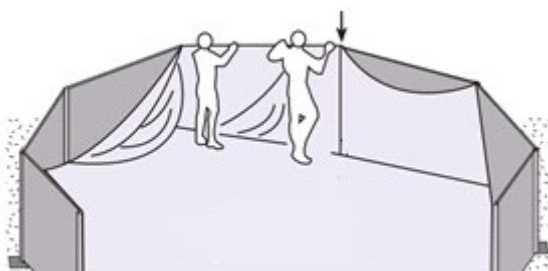
1. Nettoyer la structure et le fond du bassin de toute saleté susceptible d'endommager la membrane
2. Soyer pieds nus ou en chaussette lorsque vous rentrez dans le bassin
3. Prenez le carton contenant le liner et poser au centre du bassin
4. Ouvrez le carton **SANS UTILISER DE CUTTER OU AUTRE OBJET COUPANT**



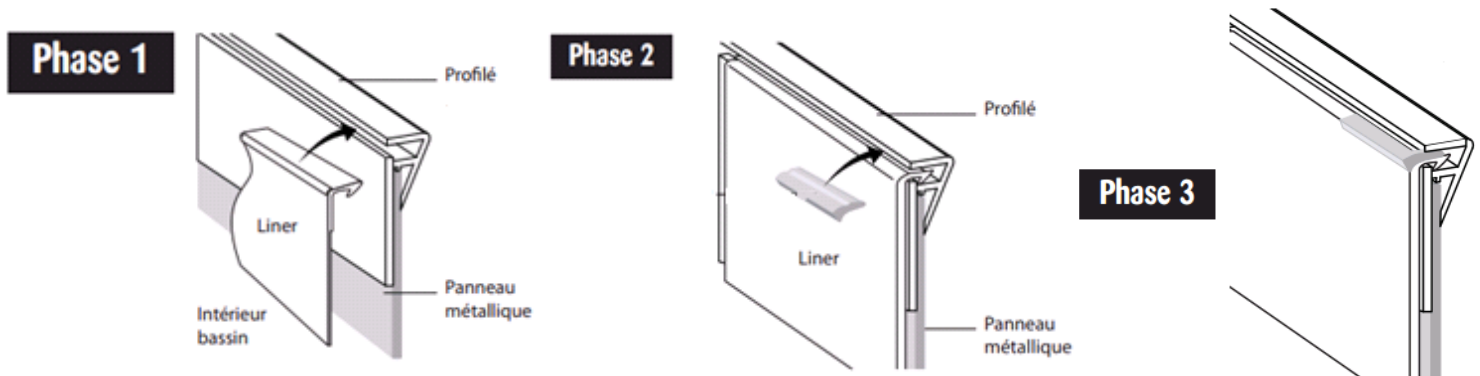
5. Sortir le liner du carton
6. Déplier le liner sans tirer dessus mais en le soulevant



7. Positionnez la soudure extérieure (celle du fond et de la partie verticale) à égale distance de la structure métallique (le fond du liner ayant une surface plus petite que celle de la piscine), La soudure de la partie verticale du liner doit être parallèle à un bord vertical d'un panneau métallique.



8. Accrocher le liner au profilé, puis mettre le jonc de blocage en suivant les phases suivantes



Vérifiez que la tension est uniforme sur la périphérie et qu'il n'y a pas de plis diagonaux dans le fond. A ce stade, ce sont ceux-là qu'il faut surtout éviter, au besoin repositionnez. Tendre le fond avec le talon en le tirant du centre vers l'extérieur.

Assurez-vous en appuyant légèrement avec le pied à l'angle paroi/fond que les plis de la paroi verticale disparaîtront à la tension donnée par le remplissage. Faites disparaître les plis obliques éventuels en déplaçant la partie supérieure du liner.

MISE EN EAU DU BASSIN

Rappel : avant de commencer lire l'ensemble des points de ce chapitre

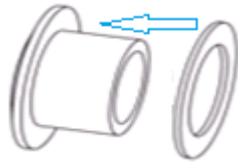
1. Commencez à faire couler l'eau (eau du réseau de ville) dans le bassin et éliminez à la main les quelques plis qui pourraient subsister sur le fond en les étirant vers l'extérieur.
2. Bien faire la différence entre des plis de conditionnement (faux plis) qui disparaîtront sous le poids de l'eau et les plis de positionnement (matière en double pouvant être pincée entre deux doigts) qui devront être éliminés sous peine de rester définitivement.
3. Sachez qu'au-delà de 3 cm d'eau vous ne pourrez plus bouger le liner.
4. Lors du remplissage, vérifiez que le profilé de blocage reste en place, remboîtez le si besoin.

⚠ Lorsque le niveau de l'eau arrive à 5-10cm de l'orifice de la buse, stopper le remplissage du bassin

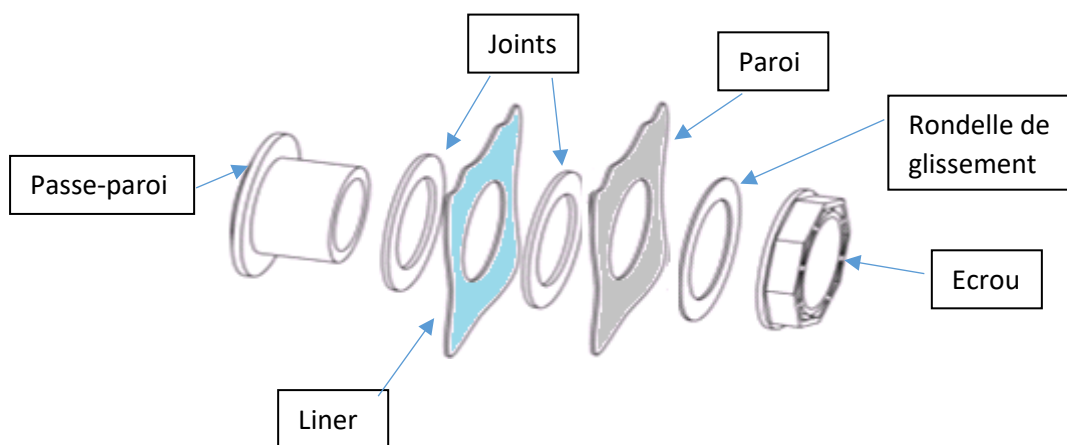
Mise en place du passe paroi du spot et installation du spot

Au même niveau, vous aller procéder à l'installation du spot, pour cela, veuillez suivre les étapes suivantes :

1. Faites une découpe en croix dans le liner au niveau de l'orifice du spot
2. Mettez un joint sur le passe paroi du spot



3. Placer entre le liner et la paroi l'autre joint et faites passer le passe paroi par cet orifice, de fait votre liner est pris entre les deux joints.
4. Côté Skimmer Dress, bloquer le passe paroi à l'aide de l'écrou de serrage



Avec un détergeant, nettoyer les éléments PVC. Pour le collage, mettre la colle bleue sur chaque élément et assembler. Attention la colle à une prise très rapide, prenez soin d'avoir tous les éléments à portée de main, et éventuellement faire un montage à blanc pour éviter les erreurs.

Un bon collage se voit si un débordement en forme de collier se fait lors du collage de chaque élément.

5. Coller le tuyau dans la partie femelle du coude, puis téflonner le filetage mâle de ce dernier



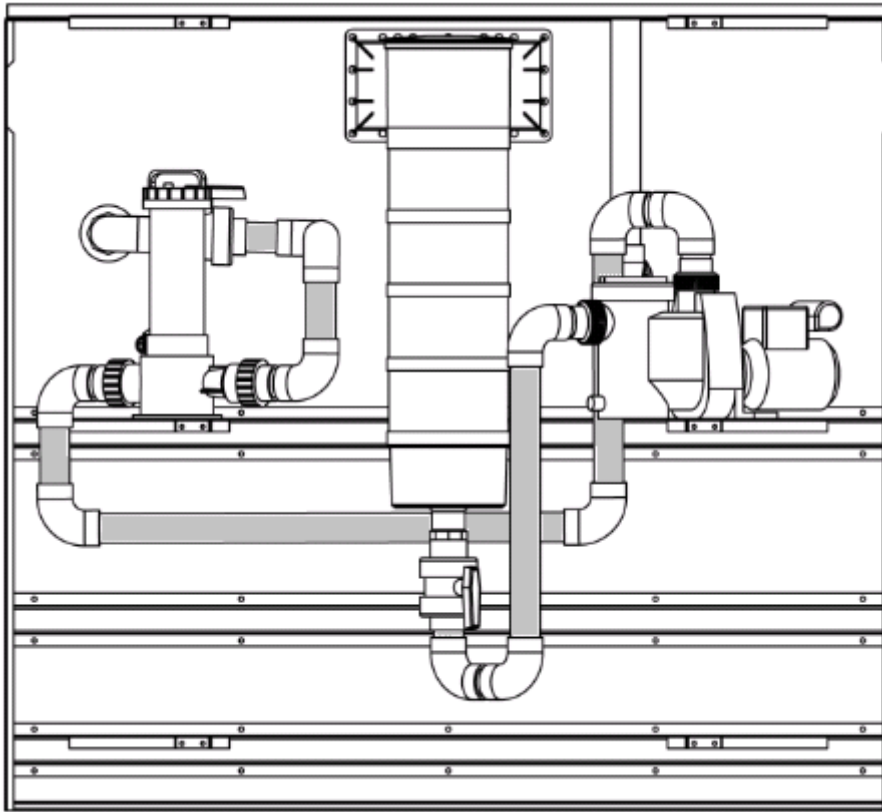
6. Visser l'ensemble dans le passe paroi du spot côté skimmer dress
7. Prenez un morceau de ficelle, passez-le par le haut du tube jusqu'à le faire ressortir par le coude



8. Dans le bassin, prenez le spot et attachez le câble électrique à la ficelle en sortie du coude, puis tirez le jusqu'à le faire sortir en haut du tube PVC, vissez le spot dans le passe paroi

NOTA : Pour le branchement de votre spot sur un boîtier de connexion, nous vous conseillons de le remplir avec du Gel silicone isolant (non fourni)

Schéma du montage fini



Mise en place de la **deuxième partie** de la buse de refoulement

1. Repérez les pas de vis et marquez-les avec un stylo



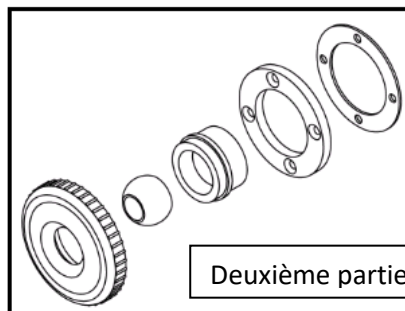
2. Faites un perçage avec un petit tournevis, plaquez la bride et vissez



3. Faites la découpe en vous servant de la bride comme guide



4. Vous pouvez terminer l'assemblage de la buse en vissant le support de la boule de refoulement, en y mettant cette dernière et serrez le tout avec la bride.



Deuxième partie de Buse

Poursuivez le remplissage du bassin

⚠ Lorsque le niveau de l'eau arrive à 5-10cm de la bouche du skimmer, stopper le remplissage du bassin

Mise en place de la bride et cache bride du skimmer

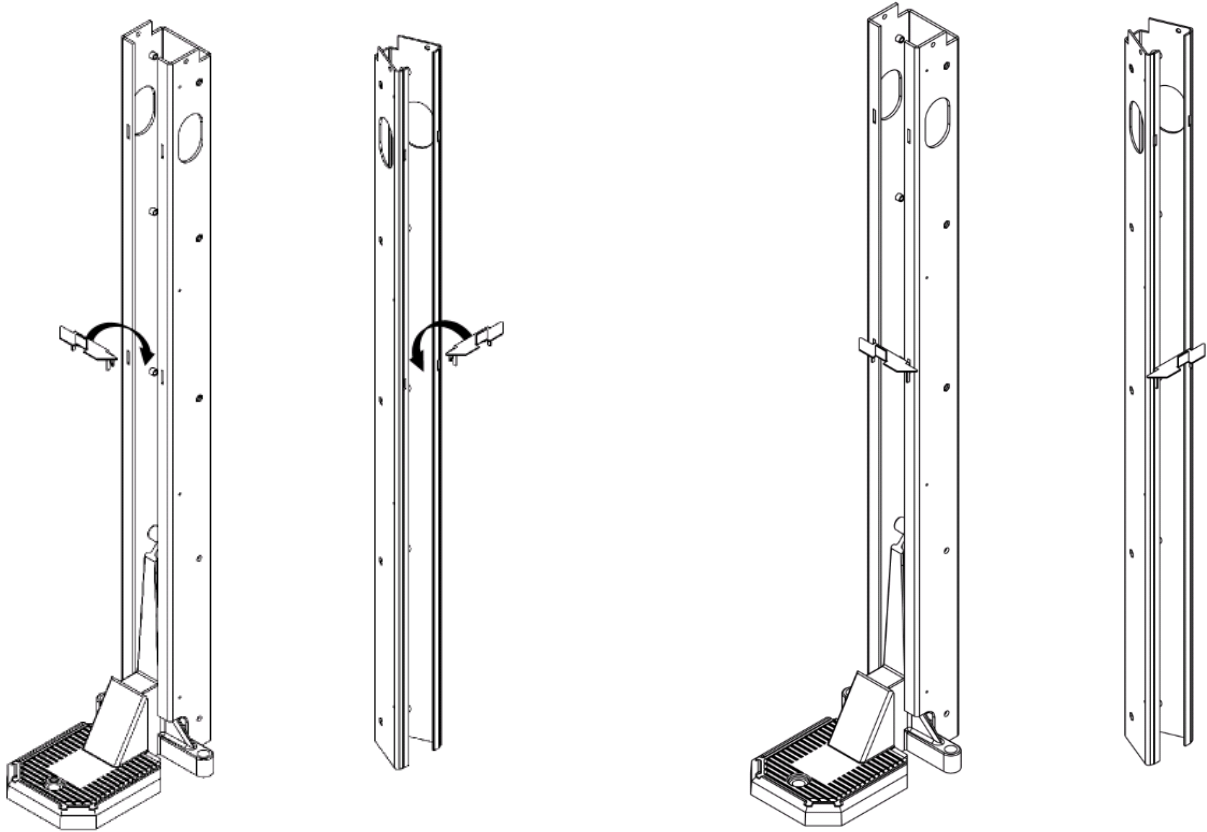
1. Comme pour la buse de refoulement, repérez avec votre doigt les pas de vis de la bouche de skimmer, (Nous vous conseillons de trouver les quatre coins) et les marquer avec un stylo ou un feutre.
2. Prenez la bride du skimmer et plaquez-la contre la paroi, alignée avec vos marquages. Prenez un tournevis fin et percez le liner sur un marquage, prenez une vis et visser là mais pas en serrant complètement.
3. Répétez l'opération pour chaque vis.
4. Serrer complètement le tout et clipser le cache bride.
5. Procéder à la découpe du liner dans la bouche de skimmer en vous servant du cache bride comme guide. Respecter le schéma ci-dessous afin de ne pas endommager le joint double lors de la découpe.



INSTALLATION DES ELEMENTS COMPOSITES

Mise en place des équerre pour bassin semi enterré

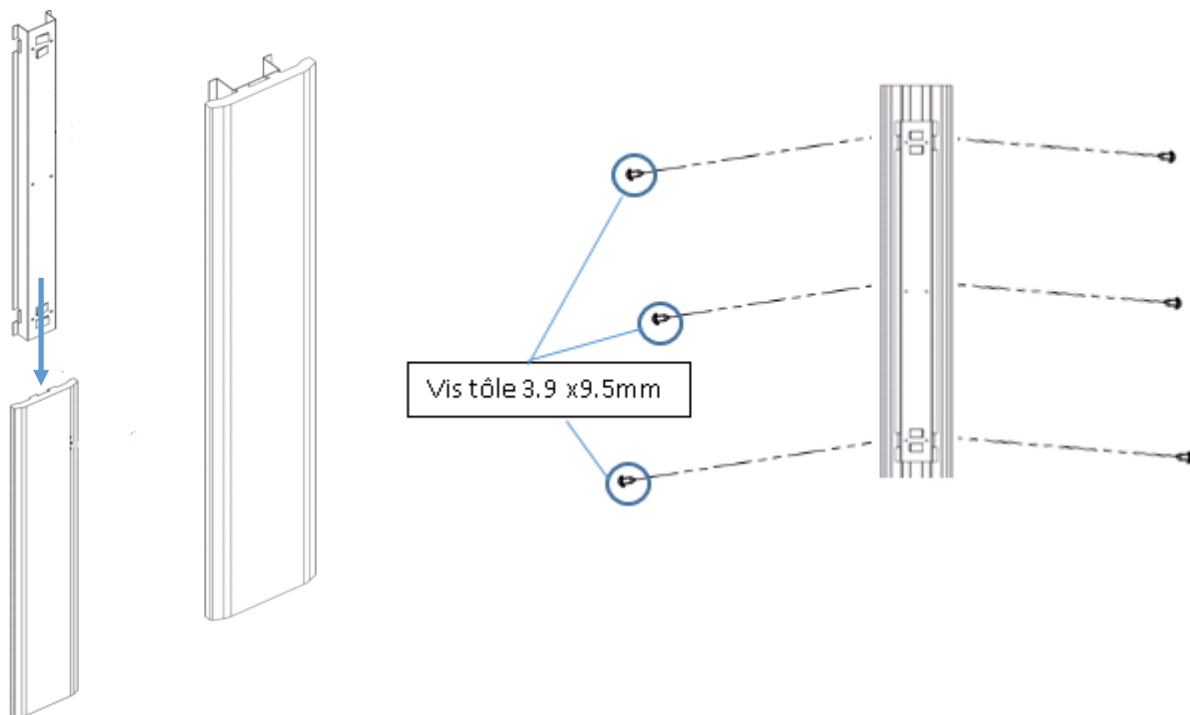
Pour un bassin semi enterré, l'habillage composite est fait d'une hauteur de quatre parements qui reposent sur les équerres de support composite.



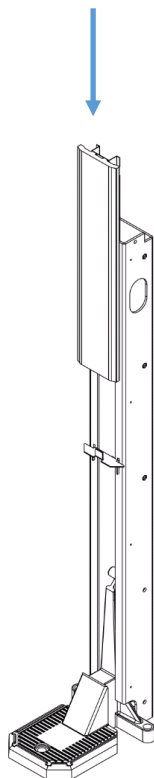
INSTALLATION DES ELEMENTS COMPOSITES

Assemblage des montants sur leur support métal

Faites glisser les supports de montant P40806 dans le montant, puis visser avec les vis tôle 3.9 x 9.5mm

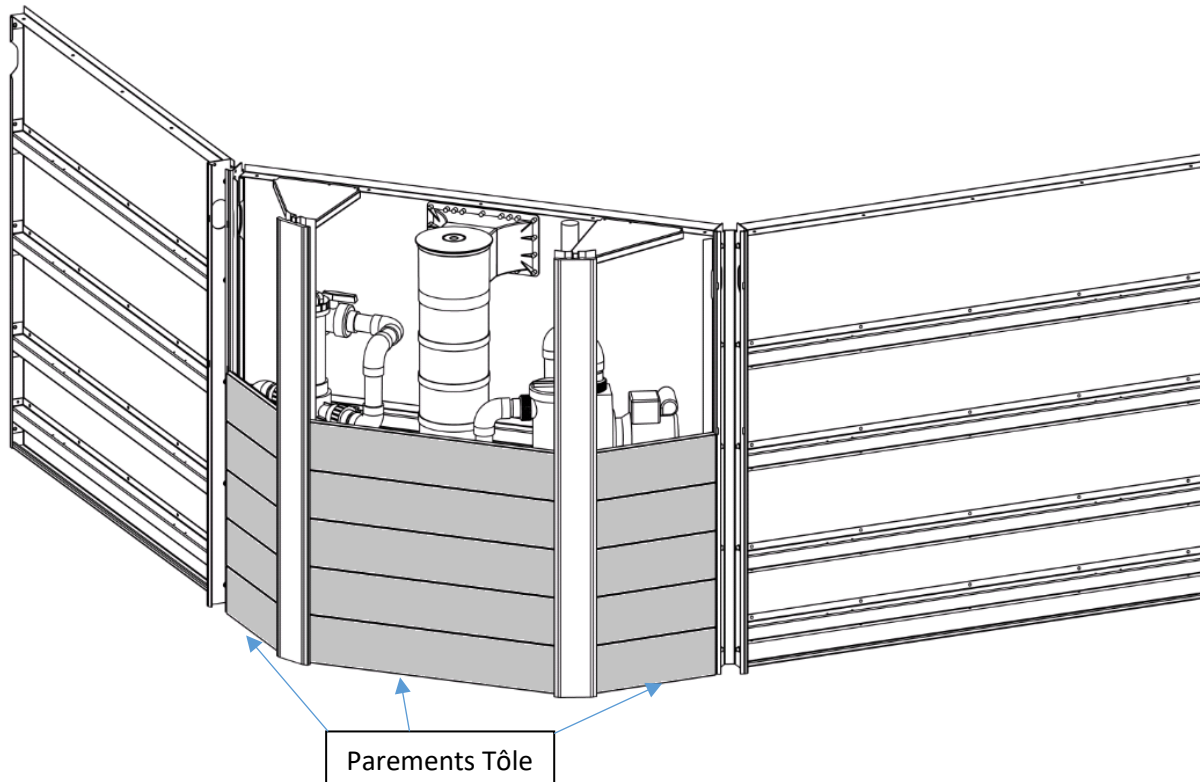


Pour finir, faites coulisser l'ensemble dans le poteau jusqu'à être en butée avec l'équerre.



Habillage du Skimmer Dress

Avant de commencer l'habillage du bassin, mettre les parements tôle sur le Skimmer Dress, puis complétez l'habillage avec les éléments composites.



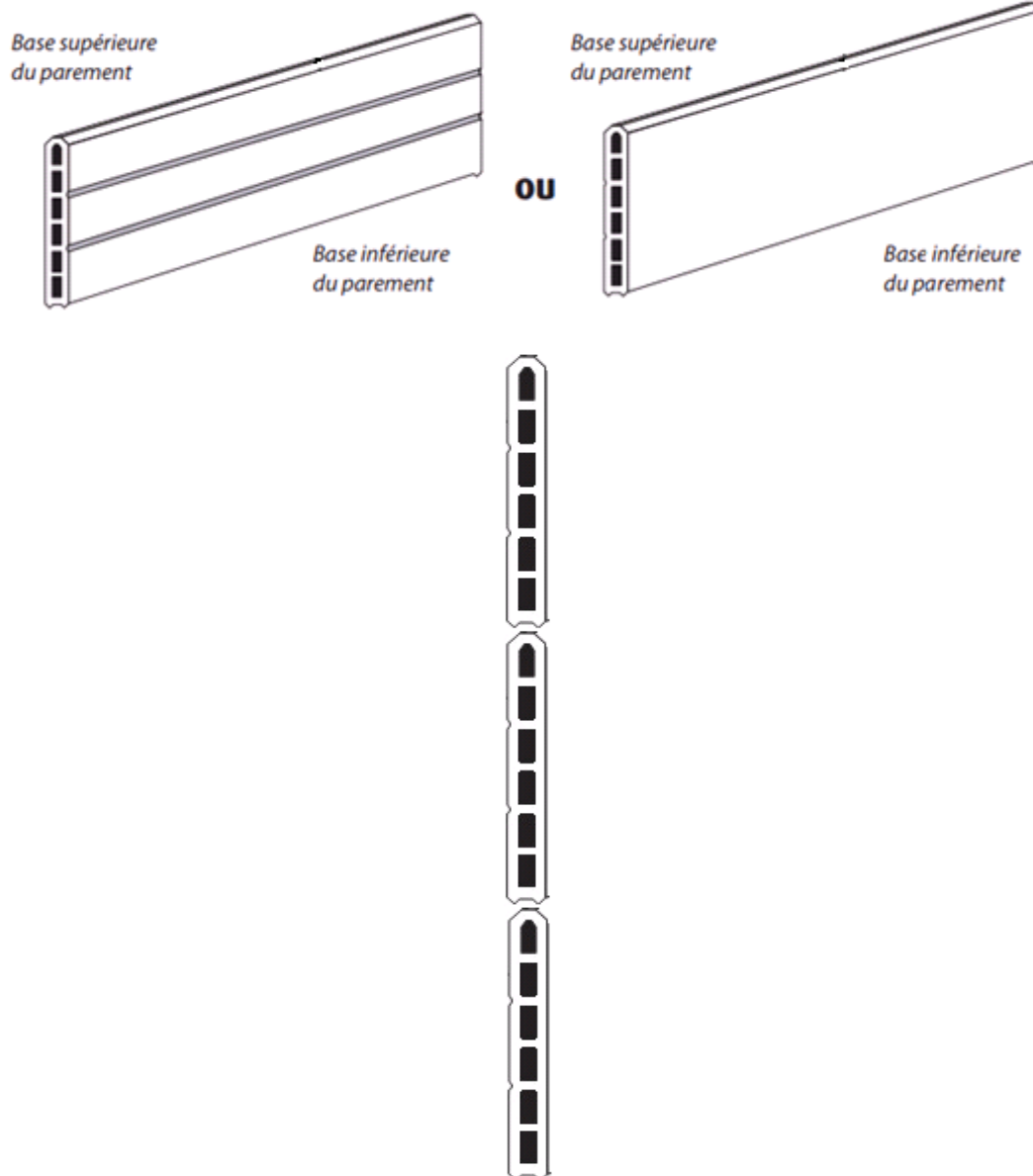
**AVANT DE PROCEDER A LA MISE EN PLACE DES PAREMENTS COMPOSITES,
PROCEDEZ AU REMBLAYAGE DE LA FOUILLE**

LE REMBLAYAGE DU BASSIN SE FAIT AVEC DE LA TERRE VOIRE UN MELANGE DE
TERRE ET DE GRAVIERS ROND

Installation des parements composite

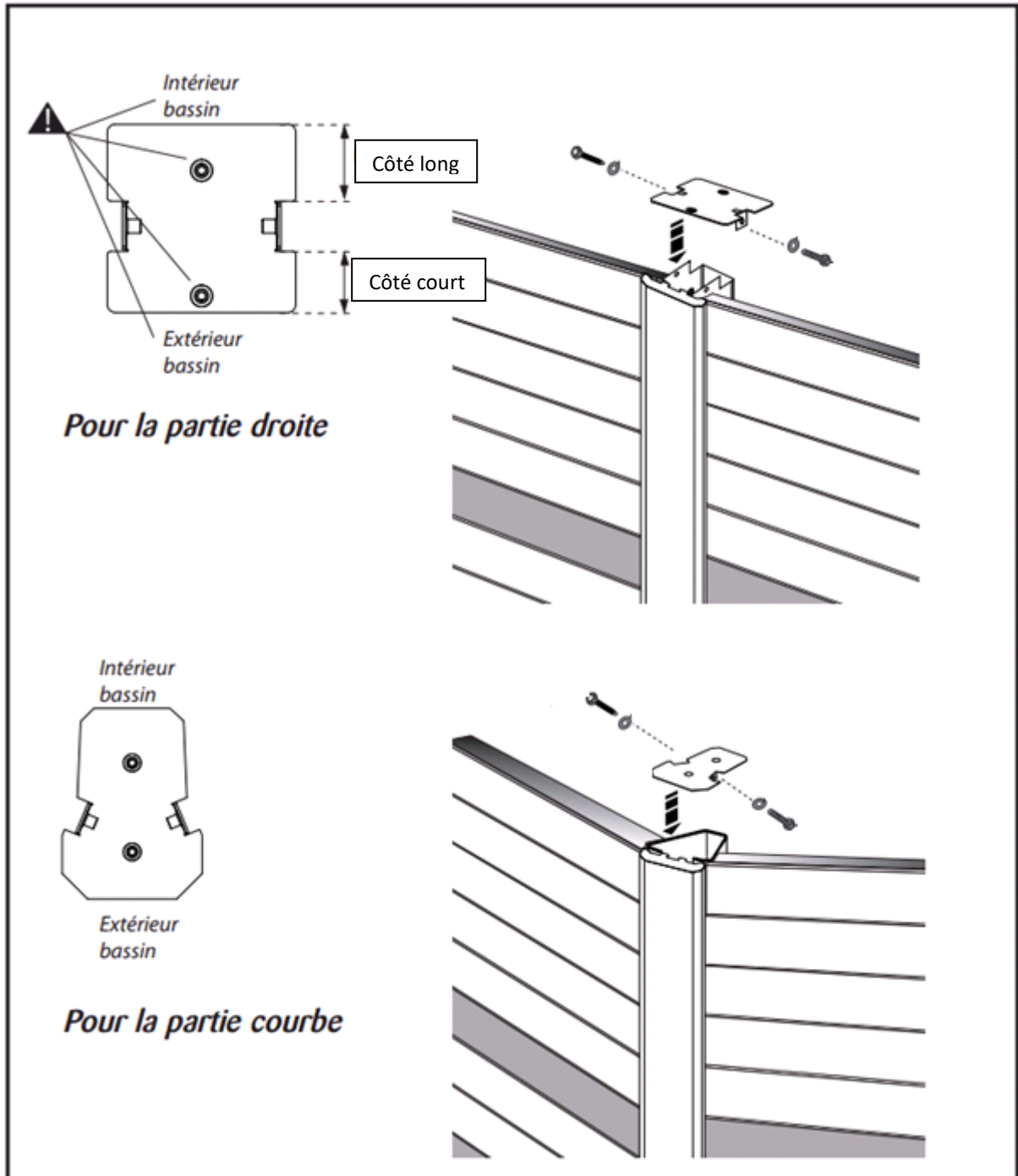
Pour chaque parement, vous avez le choix entre une face lisse et une face avec deux petites rainures, grâce à ce choix, vous pouvez personnaliser le visuel de l'habillage de votre bassin. Lors de la commande de votre piscine, vous avez choisi la couleur de vos parement, de ce fait, vous pouvez également personnaliser le visuel de votre bassin en emboîtant les parements à votre convenance.

Choix côté extérieur bassin



Installation des platines/brides/écrous

Prenez une clé de 10 ainsi que les vis et rondelles M6 pour fixer les platines, installez-les sur tous les poteaux.

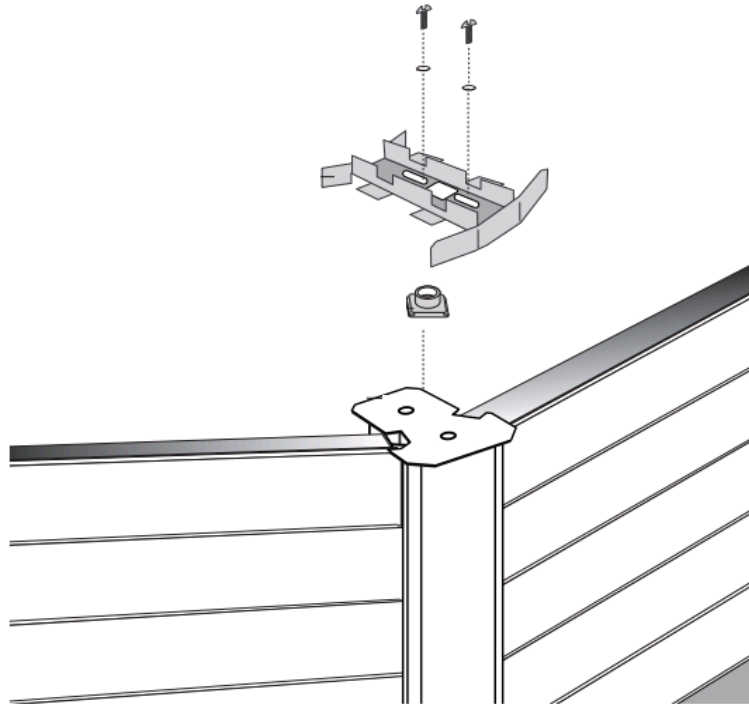


Installation de la première bride

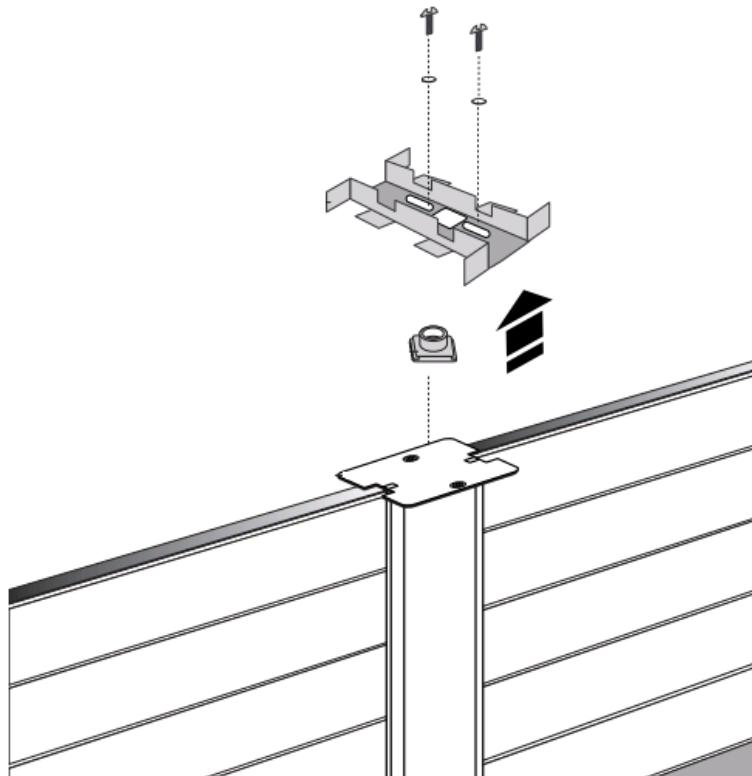
Installez la première bride de fixation et l'écrou à l'aide des vis et rondelles sur la platine (voir schéma). L'écrou doit coulisser librement. Il s'agit maintenant d'alterner la pose d'une margelle et d'une bride sur le tour du bassin.

⚠ Ne pas serrer complètement. L'ensemble doit rester mobile afin d'ajuster le positionnement des plages ultérieurement.

Bride d'angle



Bride droite

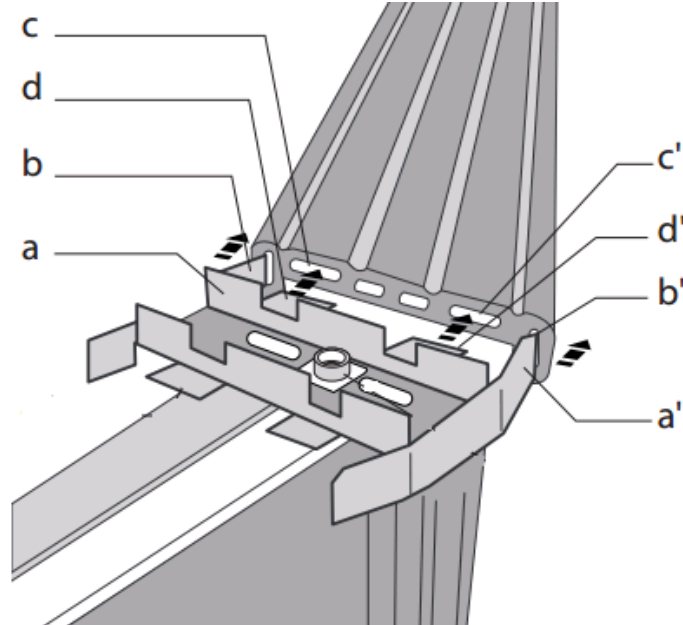


Installation des margelles

Partez par exemple du panneau skimmer. Emboîter une extrémité de la margelle dans la bride de fixation en s'assurant que :

- Les ergots (a et a') vont bien dans les trous (b et b') de la plage supérieure,
- Les ergots (d et d') vont bien dans les trous (c et c') de la plage supérieure

A l'autre extrémité de la margelle, emboîtez les ergots de la bride comme indiqué et fixez l'ensemble en utilisant les vis et rondelles sur la platine (ne serrez pas complètement).

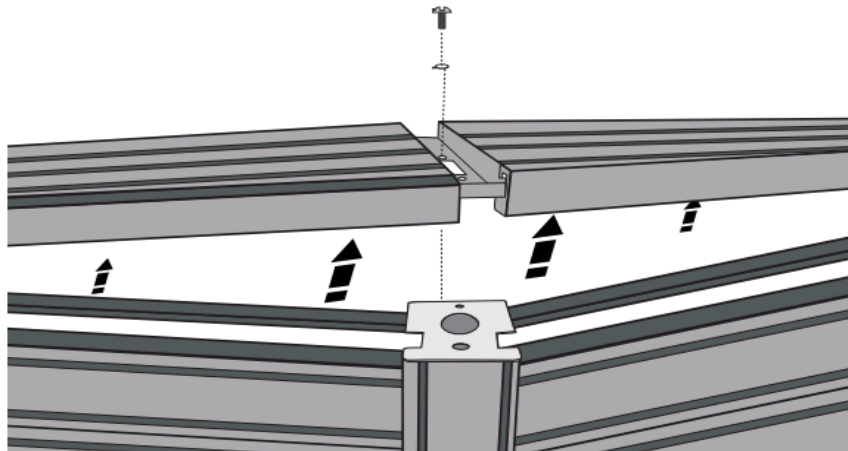


Pour la dernière margelle

Pour l'emboîtement de la dernière margelle sur la platine, procédez selon les phases suivantes :

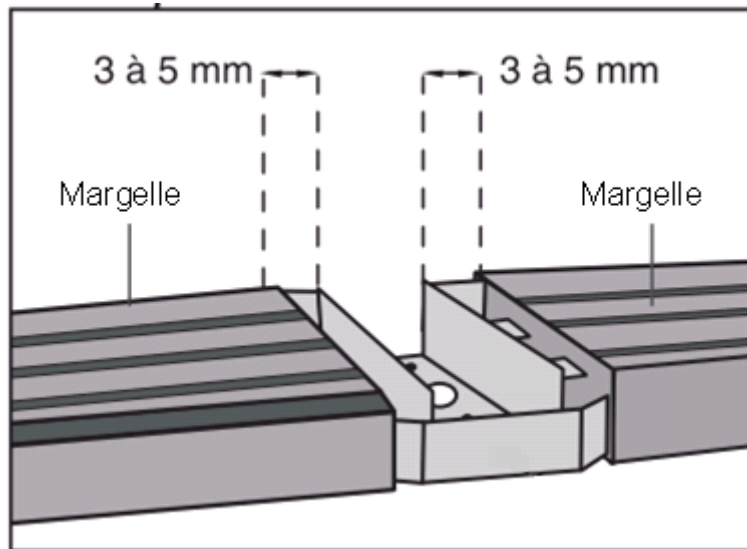
Phase 1 : emboîtez les ergots (a, a' et b, b') de la bride de fixation dans les trous (d, d' et c, c') des margelles

Phase 2 : reposez l'ensemble et fixez-le à l'aide de la rondelle de la vis.

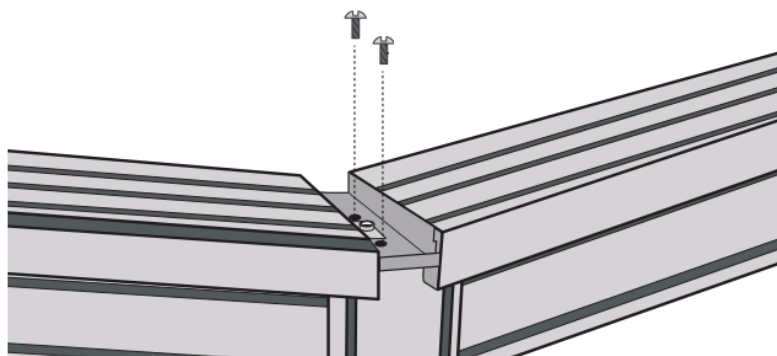


Repositionnez et centrez les margelles en "tapotant" légèrement sur les bords extérieurs de celles-ci.

⚠ Très important : Assurez-vous que les champs des margelles ont bien un jeu de 3 à 5 mm avec les rebords de la bride. Ce jeu est important, il permettra la dilatation des margelles.

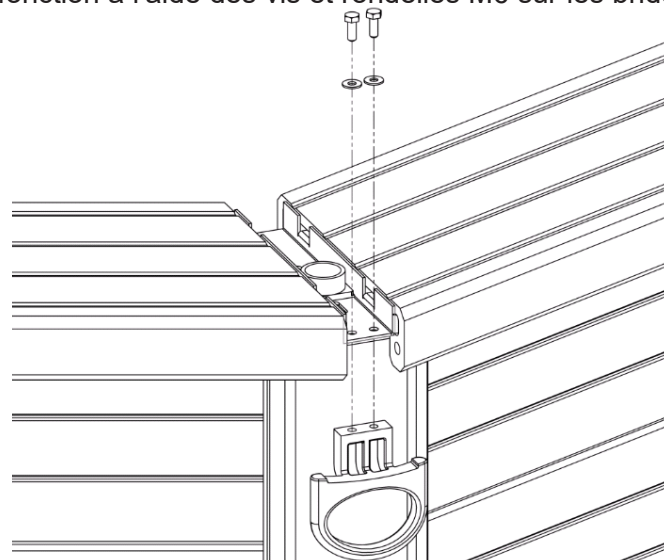


Serrez définitivement les vis de toutes les brides



Montage des anneaux

Fixez l'anneau multifonction à l'aide des vis et rondelles M6 sur les brides de fixation.



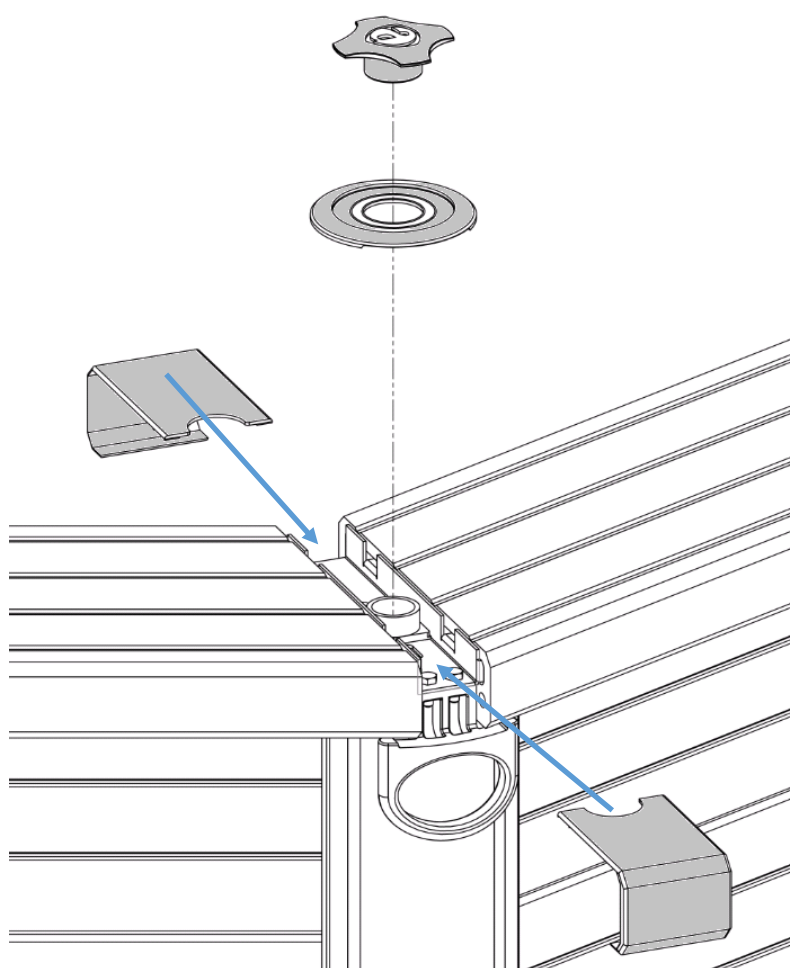
Montage des caches margelles

A ce stade, vous pouvez installer l'ensemble des caches margelles sauf ceux du panneau "skimmer"

Emboîtez et glissez les caches liaisons dans la bride de fixation du montant en utilisant les rainures.

Nota : le cache liaison intérieur bassin est plus long que le cache liaison extérieur.

Placer la rondelle à cheval sur les caches liaisons. Attention cette pièce à un sens et une rainure.

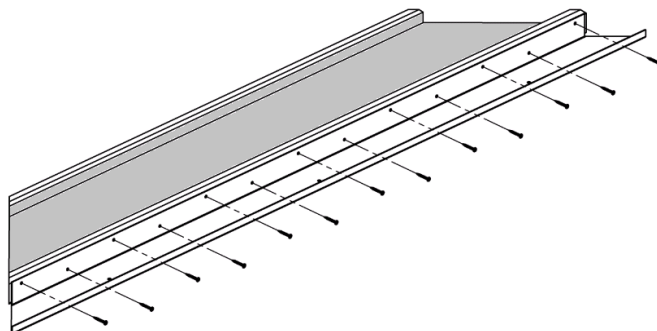


FINITION DU MONTAGE DU SKIMMER DRESS

Nota : Avant de mettre le couvercle, habillez votre skimmer dress de ses parements

Installation du couvercle d'accès

Placez le support margelle contre le bout le plus long de la margelle et fixez-la à l'aide des vis.

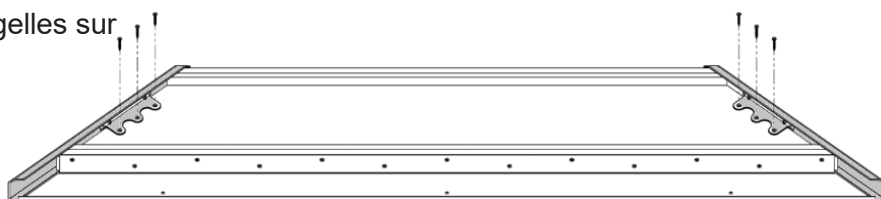


Fixez les charnières au support margelle à l'aide des vis, rondelles et écrous



Emboîtez les caches tranches margelles sur la margelle.

Fixez-les à l'aide des vis.

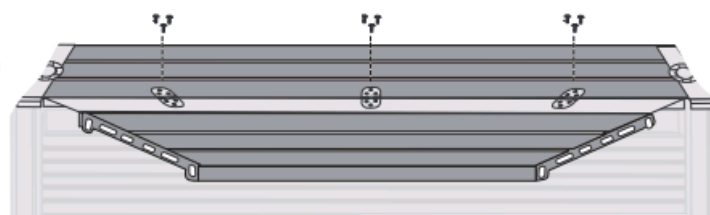


Nota : Il est parfois nécessaire de tapoter la pièce inox avec un maillet caoutchouc afin de bien l'emboîter sur la margelle

Placez l'ensemble margelle + support en position sur le Skimmer Dress.

Positionnez les charnières.

Fixez-les à l'aide de vis sur la margelle du bassin



INSTALLATION DES COFFRETS ELECTRIQUES

Coffret électrique de sécurité (P20619)

Ce coffret sert à couper l'alimentation générale de votre piscine lorsque vous ouvrez le skimmer dress

Pré-percer le parement latéral du skimmer dress puis visser le coffret de sécurité à l'aide des vis prévues à cet effet. Le contacteur doit être placé comme sur l'image ci-dessous.

Contacteur (coupure de l'alimentation 220 V lors de l'ouverture du skimmer dress)



Pompe



Vers coffret électrique extérieur au skimmer dress (distance mini 3.50 m, longueur de câble non fournie à adapter à l'installation)

Coffret électrique de programmation (P41056)

Ce coffret sert à programmer des plages de fonctionnement de votre filtration et à allumer / éteindre le spot

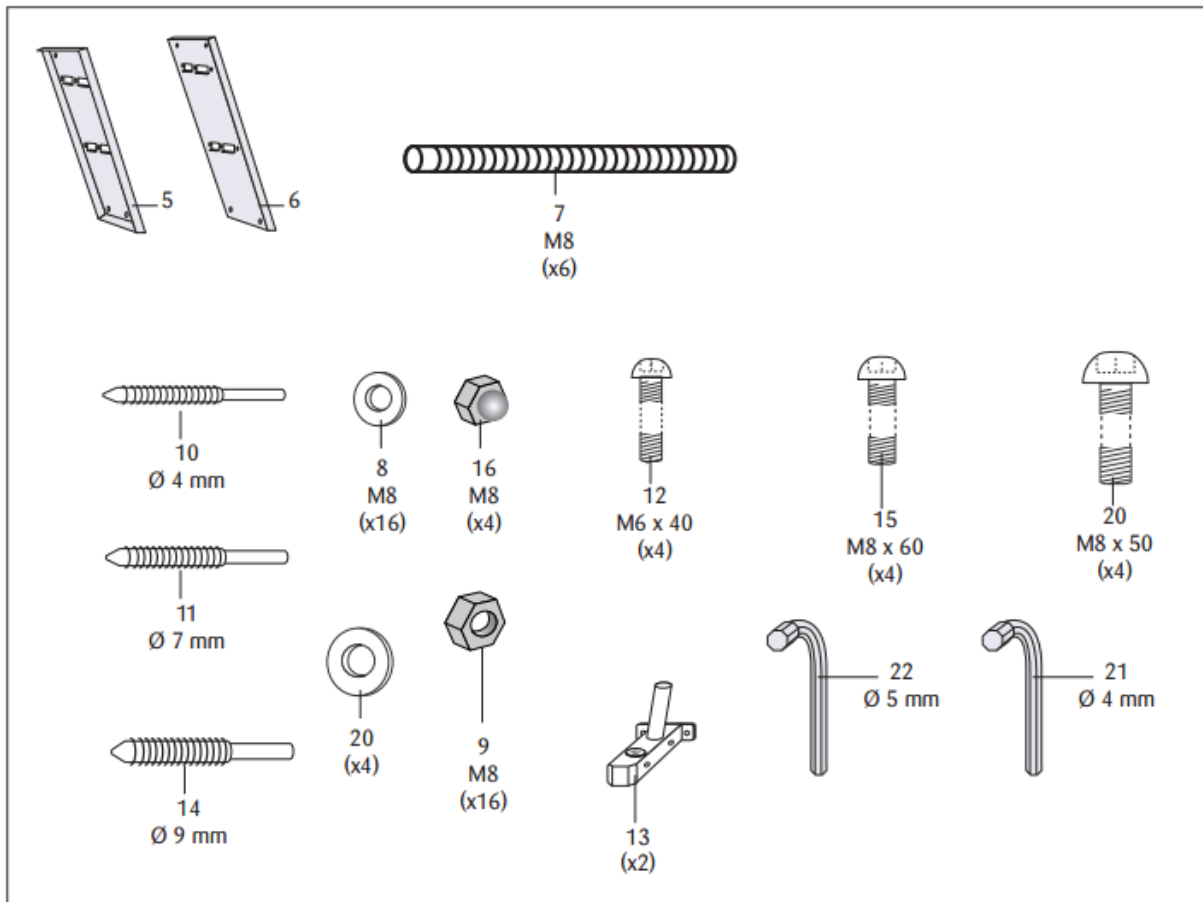
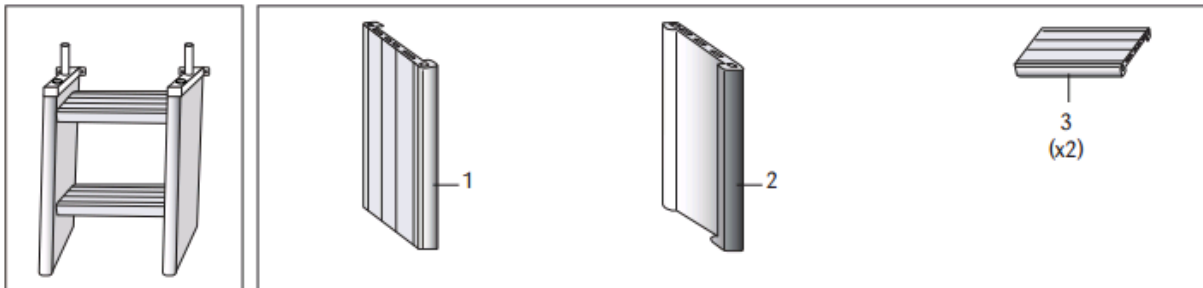
Ce coffret doit être installé à une distance minimum de 3.5m par rapport au bassin.

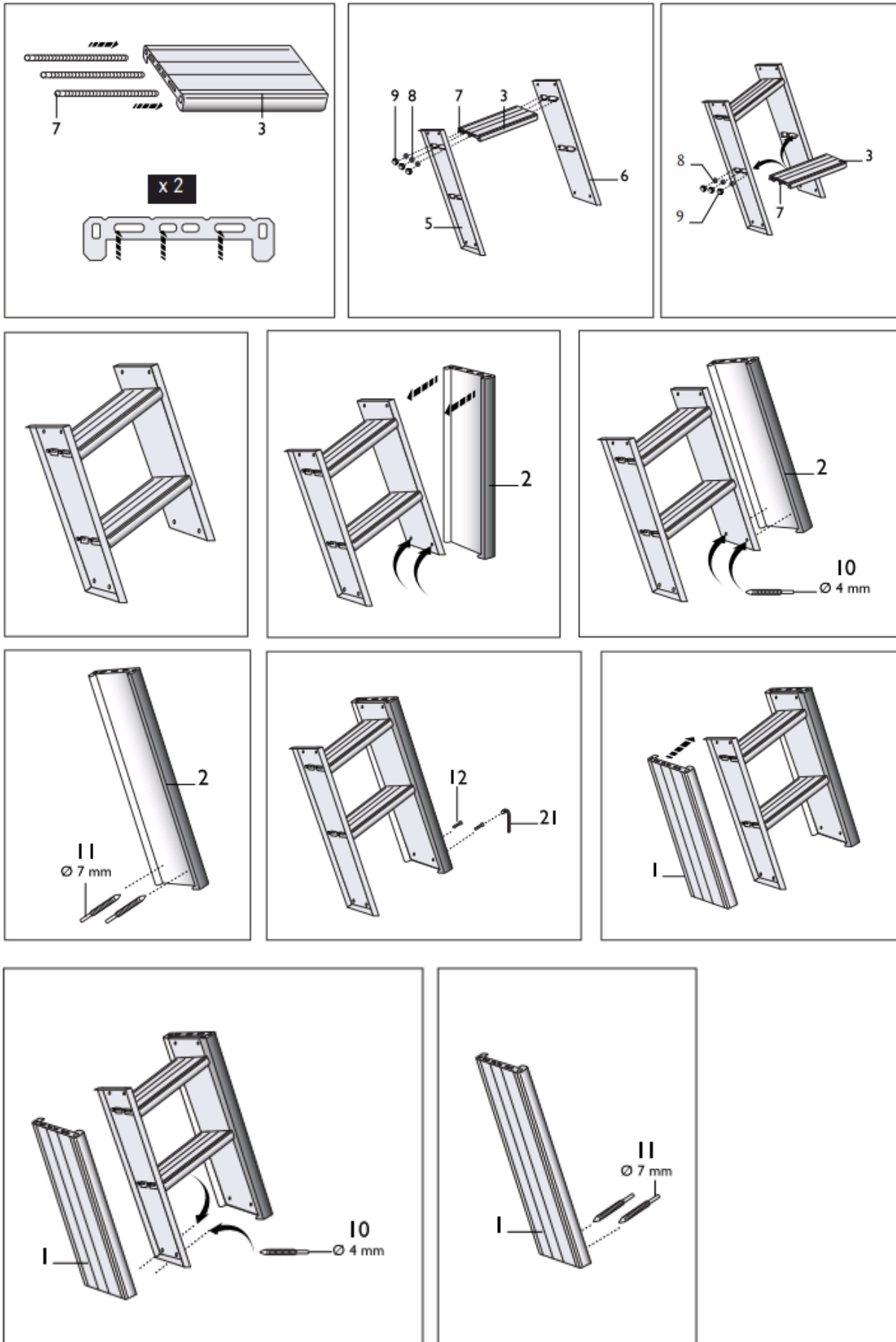
Veillez-vous référer à la notice du coffret contenu dans celui-ci

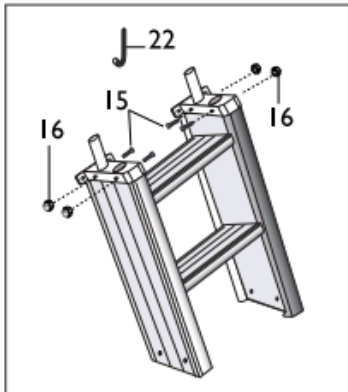
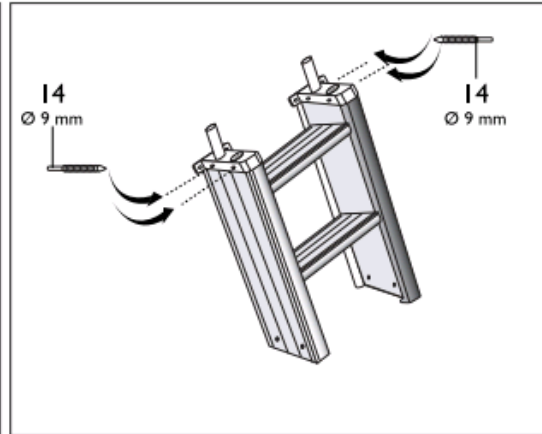
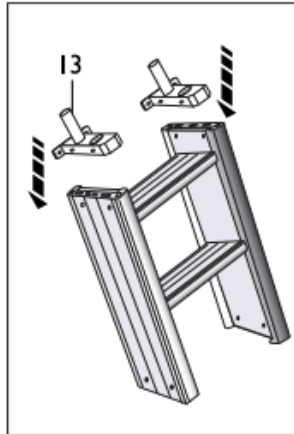
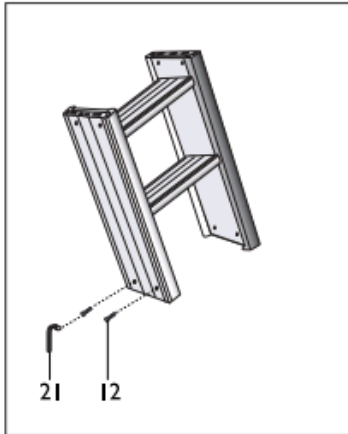


Nomenclature

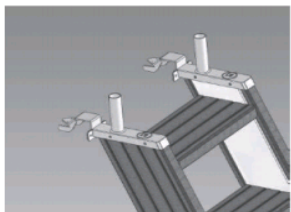
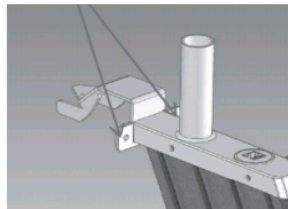
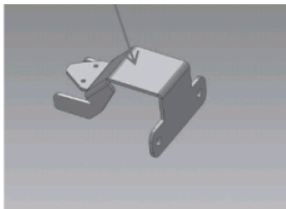
Numéro	Description	Quantité
3	Marches escalier	2
1	Flanc Composite gauche SE	1
2	Flanc Composite droit SE	1
P39079	Carton métal escalier	1
P40187	Structure escalier Gauche SE	1
P40188	Structure escalier Droit SE	1
P39571	Fixation escalier AZTECK	1



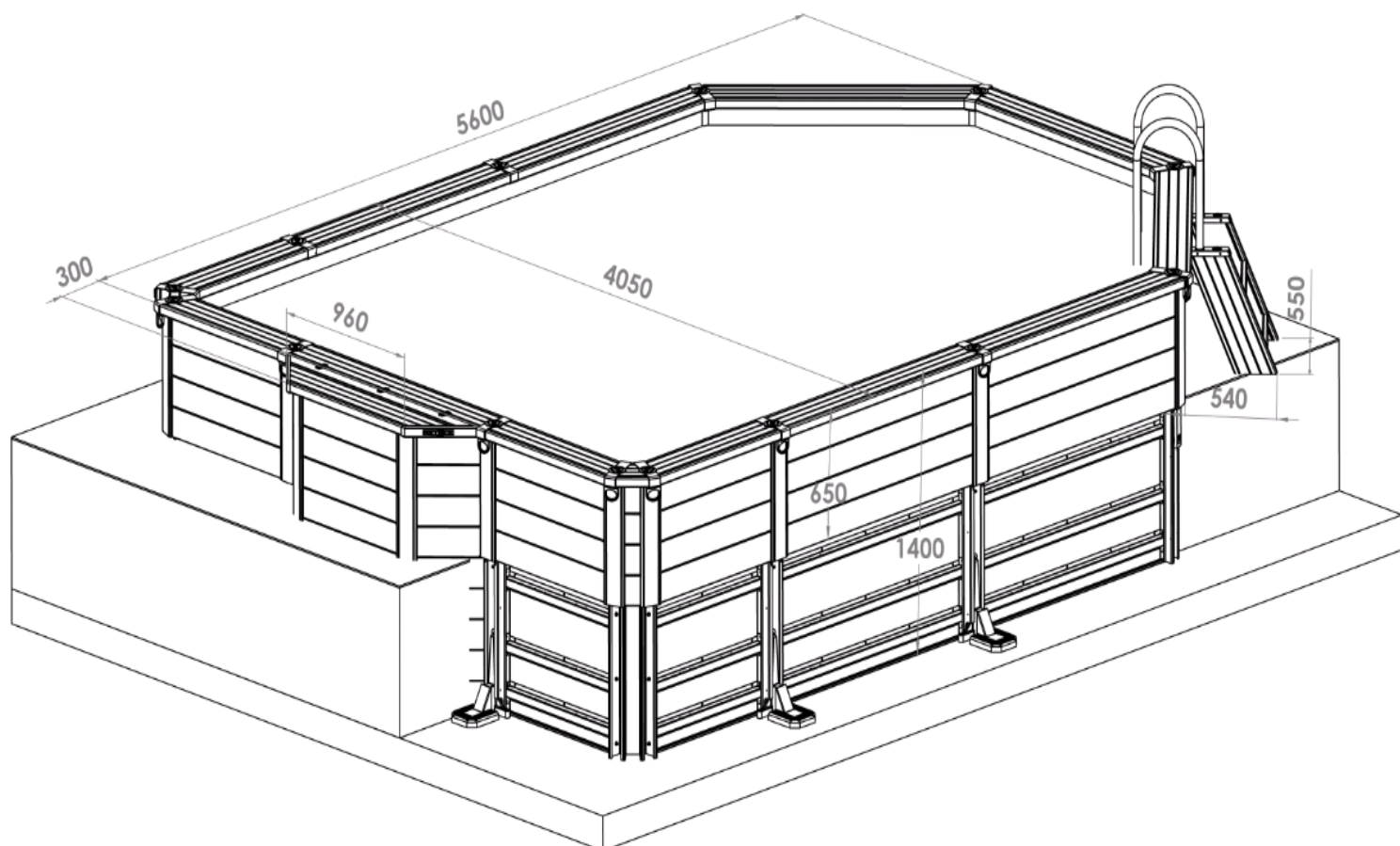




Montage de l'escalier sur la structure métallique



Dernière prise de cotes pour vérification



AZTECK VOUS REMERCIE DE VOTRE ACHAT ET VOUS SOUHAITE D'EXCELLENTE BAINNADES

CONSEILS DE SECURITE

Un bassin est un lieu de joie et d’amusement mais c’est également un lieu de risques, en particulier pour les petits enfants ou toutes les personnes qui ne savent pas nager. Pour éviter les accidents, de simples conseils de prudence doivent être suivis. En tant que propriétaire, vous avez le rôle le plus important en rappelant les règles de sécurité “bassin” aux usagers.

Ne laissez jamais des enfants qui ne savent pas nager hors de la surveillance d’adultes. Ne laissez jamais un enfant se baigner seul.

Ne pas sauter ou plonger, la profondeur du bassin n’est pas suffisante.

Pour les bassins installés “hors sol” : l’accès au bassin doit être autorisé uniquement lorsque la baignage est surveillée par au moins un adulte, sinon il faut interdire l’accès en installant et verrouillant le système de sécurité de l’échelle d’accès.

Recouvrir le bassin d’une bâche thermique ou d’hivernage n’est pas un geste de sécurité (elles ne sont en aucun cas considérées comme une bâche de sécurité).

Apprenez à nager aux enfants le plus tôt possible.

N’entrez jamais brutalement dans l’eau surtout après un repas (un délai de 2 heures est conseillé), une exposition au soleil ou un effort violent, vous risquez une hydrocution.

Ne remplissez le bassin qu’avec de l’eau du réseau de ville et utilisez des produits de traitement et d’entretien destinés uniquement aux bassins. Maintenez toujours une eau propre et chimiquement équilibrée.

Ne laissez jamais un animal (chien, chat, poisson, autre...) se baigner dans le bassin, il pourrait pour certains déchirer la poche (liner) avec ses griffes, se noyer ou s’asphyxier.

Un bassin n’est pas un jouet. Son utilisation demande de la prudence, de la surveillance et de l’entretien.

Boissons alcoolisées : n’utilisez jamais votre bassin si vous avez bu des boissons alcoolisées, ou pris des médicaments ou de la drogue. Un état de choc, d’inconscience, un accident grave ou une noyade peuvent en résulter.!

Barrières de sécurité / système d’alarme :

Plusieurs systèmes existent pour renforcer la prévention entre un enfant et un bassin. Pour les bassins installés hors sol, nous vous encourageons et recommandons, d’installer une barrière de sécurité et/ou un système d’alarme normalisés, nota pour les bassins installés semi-enterrés même partiellement ou enterrés cette recommandation est une obligation voir la loi du janvier 2003 concernant la protection des piscines.

Renseignez-vous auprès de spécialistes de la piscine ainsi que sur la réglementation en vigueur.

Électrocution: ne touchez jamais ou n’essayez jamais de réparer un appareil électrique, y compris votre filtration, lorsque votre corps ou le sol est mouillé. Vous pourriez être électrocuté par un courant très élevé: 220V / 230 V alternatif.

Conservez votre bassin propre afin que le fond en soit toujours visible: il faut que l'on puisse voir que le niveau d'eau est peu profond et qu'il ne faut pas plonger, ou bien qu'un enfant se trouve sous l'eau.

Ne nagez jamais lorsque la nuit est tombée, quand vous ne pouvez plus voir le fond de l'eau ou les étiquettes et messages de sécurité. Il est de votre responsabilité de prévoir l'éclairage suffisant du bassin, d'installer des étiquettes et messages de sécurité aux abords de votre bassin.

Consultez votre électricien pour ce type d'installation, et vérifiez que vous êtes bien en conformité avec la réglementation électrique en vigueur.

Ne découpez jamais l'ossature de votre bassin pour y fixer un projecteur ou tout autre accessoire qui n'est pas d'origine. Il pourrait en résulter un désagrément grave voire le déferlement instantané d'une grande quantité d'eau. Cela peut entraîner l'électrocution des personnes présentes, et de sérieux dégâts aussi bien du bassin que de son environnement.

Utiliser toujours l'échelle pour sortir du bassin, ne pas escalader la structure du bassin pour sortir de celui-ci.

N'effectuez pas l'hivernage de votre bassin avec du chlore liquide : il s'en suivrait une détérioration de la poche PVC dont le fabricant ne pourrait être tenu pour responsable.

Suivez toujours les recommandations du fabricant de produits chimiques pour le stockage, la manipulation et l'utilisation de ceux-ci.

Évitez d'installer autour du bassin tout objet qui pourrait pour les bassins hors sol et semi enterrés faciliter l'escalade de la paroi, et/ou enterrés faciliter les plongeurs.

Si la filtration que vous utilisez n'est pas celle proposée et livrée à l'origine avec ce kit, vérifiez qu'elle est conforme aux normes électriques applicables (voir notice de la filtration) et qu'elle est adaptée au volume d'eau à traiter.

Pour les bassins hors sol et/ou semi-enterré, n'exercez pas de poussée excessive sur les éléments de la structure du bassin tel que : coups de pied dans l'ossature, monter ou s'asseoir sur la structure.

Vérifiez périodiquement la détérioration et l'usure de votre bassin et de ses accessoires. Vérifiez que les éléments sont bien à leur place. Remplacez tout élément détérioré ou usé. Utilisez toujours les pièces d'origine du fabricant. Ne modifiez jamais votre bassin ou ses accessoires sans l'avis du fabricant.

Il se peut que certaines pièces présentent un bord coupant, une bavure coupante qui proviendraient de la fabrication. Contrôlez leur éventuelle présence sur les pièces du bassin, de ses accessoires ou de la filtration. Dans ce cas, vous pouvez les éliminer avec du papier de verre ou une lime.

Ne vous appuyez jamais, ne vous asseyez jamais et ne montez jamais sur les renforts (pourtour de finition de votre bassin) : vous pourriez l'endommager irrémédiablement. Les messages de sécurité doivent être clairement visibles tout autour du bassin. Assurez-vous que ses utilisateurs les voient bien et les comprennent. Prévoyez en cas d'urgence une perche légère et solide à proximité du bassin, ainsi que le numéro de téléphone du centre de secours le plus proche, des pompiers, du SAMU, du centre antipoison.

Pièces de rechange : utilisez uniquement des pièces de rechange provenant du fabricant d'origine.

Lors de l'installation de votre piscine, éloignez vos enfants jusqu'à la fin du "chantier de l'installation"

QUE FAIRE EN CAS DE NOYADE :

Agir très rapidement pour sortir la victime de l'eau.

Prévenir :

les pompiers 18 et le SAMU 15

la gendarmerie 17

TOUT APPAREIL ALIMENTÉ EN 220 V / 230 V DOIT SE TROUVER À PLUS DE 3,50 M DU PLAN D'EAU. SEULS SONT ACCEPTÉS DANS CE PÉRIMÈTRE DES APPAREILS ÉLECTRIQUES ALIMENTÉS EN TRÈS BASSE TENSION DE SÉCURITÉ

(Norme C 15 - 100 section 702 : 12 V= / 30 V alt.).

Complément à nos conseils de sécurité

La sécurité de vos enfants ne dépend que de vous ! Le risque est maximum lorsque les enfants ont moins de 5 ans. L'accident n'arrive pas qu'aux autres ! Soyez prêt à y faire face !

Surveillez et agissez :

- la surveillance des enfants doit être rapprochée et constante ;
- désignez un seul responsable de la sécurité ;
- renforcez la surveillance lorsqu'il y a plusieurs utilisateurs dans la piscine ;
- imposez un équipement personnel de flottaison (personne ne sachant pas nager) ;
- apprenez à nager à vos enfants dès que possible ;
- mouillez nuque, bras et jambes avant d'entrer dans l'eau ;
- apprenez les gestes qui sauvent et surtout ceux spécifiques aux enfants ;
- interdisez le plongeon ou les sauts ;
- interdisez la course et les jeux vifs aux abords de la piscine ;
- n'autorisez pas l'accès à la piscine sans gilet ou brassière pour un enfant ne sachant pas bien nager et non accompagné dans l'eau ;
- ne laissez pas de jouets à proximité et dans le bassin qui n'est pas surveillé ;
- maintenez en permanence une eau limpide et saine ;
- stockez les produits de traitement d'eau hors de la portée des enfants.

Prévoyez :

- téléphone accessible près du bassin pour ne pas laisser vos enfants sans surveillance quand vous téléphonez.

Par ailleurs, certains équipements peuvent contribuer à la sécurité :

- bouée et perche à proximité du bassin.
- barrière de protection dont le portail sera constamment maintenu fermé (par exemple, une haie ne peut être considérée comme une barrière) ;
- couverture de protection manuelle ou automatique correctement mise en place et fixée ;
- détecteur électronique de passage ou de chute, en service et opérationnel ;
mais ils ne remplacent en aucun cas une surveillance rapprochée.

En cas d'accident :

- sortez l'enfant de l'eau le plus rapidement possible ;
- appelez immédiatement du secours et suivez les conseils qui vous seront donnés ;
- remplacez les habits mouillés par des couvertures chaudes.

Mémorisez et affichez près de la piscine les numéros de premiers secours :

- Pompiers (18 pour la France) ;
- SAMU (15 pour la France) ;
- Centre antipoison.

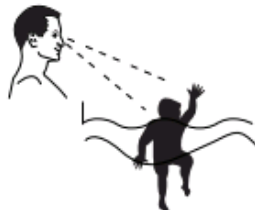
**UTILISEZ TOUJOURS L'ÉCHELLE POUR
ENTRER OU SORTIR DU BASSIN**



NE PAS PLONGER



**NE JAMAIS LAISSER LES ENFANTS
SANS SURVEILLANCE**



**NE JAMAIS S'ASSOIR OU SE TENIR
DEBOUT SUR L'OSSATURE DU BASSIN**



CONSEILS D'ENTRETIEN ET D'UTILISATION

Avant tout traitement nous vous rappelons que le bassin doit être rempli d'eau du réseau de ville (pas d'eau de pluie ou de source...). Ceci est un résumé succinct sur le traitement d'eau, à base de chlore, n'hésitez pas à demander conseil auprès d'un spécialiste du traitement de l'eau. Le non-respect des consignes d'entretien peut engendrer des risques graves pour la santé, notamment celles des enfants.

Pour le plaisir du baigneur autant que pour l'hygiène il est important que l'eau reste claire, cristalline, limpide et bactériologiquement pure. Pour cela il est nécessaire de la traiter :

- **physiquement** : par une filtration et des accessoires
- **chimiquement** : par des traitements appropriés

Le traitement physique supprime les particules en suspension dans votre bassin. Le traitement chimique est nécessaire pour la stérilisation de l'eau, l'élimination des bactéries (algues et micro-organismes). **Ce sont 2 traitements complémentaires et indispensables l'un à l'autre. Le contrôle et l'entretien de votre eau se fait quotidiennement.**

Il est impératif de contrôler de façon périodique et systématique le bon traitement de votre eau et de l'aspect général de votre piscine. Conseil : pendant l'utilisation de la piscine une fois par jour, sinon une fois par semaine.

TRAITEMENT PHYSIQUE

Le volume total d'eau contenu dans votre bassin doit être recyclé dans sa totalité au moins une fois par jour minimum.

Temps de filtration théorique = Volume d'eau / débit système* de la pompe (m3/h).

* débit système = débit mesuré à la sortie du refoulement, groupe de filtration en ordre de fonctionnement, branché avec 9 m de tuyau, installé à 3,50 m du bassin et avec son média filtrant propre.

Le traitement physique se fait par l'utilisation d'une filtration adaptée au volume d'eau total du bassin et d'accessoires tels que époussettes, balais, robots,

N'hésitez pas à vous renseigner auprès de votre distributeur pour connaître les différentes solutions concernant les robots.

Toutefois, la durée quotidienne de fonctionnement de la filtration doit être **au moins de 8 heures par jour** (de préférence 2h le matin, 4h en journée, 2h le soir) pour une eau jusqu'à 21°C. Au-delà il y a lieu d'augmenter le temps de filtration.

Il n'y a pas de règle mais plus l'eau est chaude, plus le temps de filtration doit être important. Nous vous conseillons par exemple :

temps de filtration journalier = température de l'eau / 2.

(Ex. 24°C = 12 heures de filtration minimum).

N'hésitez pas à faire fonctionner votre filtration.

TRAITEMENT CHIMIQUE

Important : tous les produits utilisés doivent être compatible avec le liner en PVC.

Il existe actuellement plusieurs traitements pour l'eau de votre bassin, nous parlerons uniquement du traitement de l'eau à base de chlore.

Avant toute chose, munissez-vous d'une trousse de contrôle "pH - chlore", élément indispensable pour le contrôle du traitement chimique de votre eau.

Lisez et suivez les indications mentionnées sur le produit avant, pendant et après utilisation. Respectez les dosages et leur compatibilité avec d'autres produits.

Evitez de faire tourner la pompe la nuit car à part le brassage de l'eau, la durée du traitement chimique est limité.

N'hésitez pas à vous renseigner auprès de votre distributeur pour connaître les différentes solutions concernant les produits d'entretien.

Important : Nous interdisons formellement l'utilisation d'un électrolyseur au sel pour le traitement de l'eau (exclusion de garantie).

PRODUIT INDISPENSABLE

1) Acidité de l'eau (pH : potentiel d'hydrogène)

Pour un traitement efficace, l'acidité de l'eau (le pH) doit être située entre 7,2 et 7,6. Il convient de toujours contrôler et d'ajuster le pH de l'eau avant toute opération, pour cela utilisez une trousse de contrôle et des produits (pH - pour diminuer et pH + pour augmenter le pH).

2) Traitement anti-algues

Pour une action préventive contre le développement et la prolifération des algues et des champignons, utilisez des produits anti-algues, Algicides - Fongicides (produits à ne pas mélanger avec les produits chlorés).

3) Stérilisation de l'eau (chlore)

Les produits chlorés sont indispensables pour la destruction des bactéries. Attention le pH modifie la proportion de chlore réellement actif (celui qui tue les bactéries). Respectez bien les instructions contenues dans la trousse de contrôle et sur les produits.

Traitements à effectuer :

a) traitement choc de l'eau à faire lors de la mise en eau et remise en service du bassin avec des chlores rapides (en général chlore en poudre ou granulés).

b) traitement permanent avec des chlores lents pour maintenir le taux de chlore. Attention, ne jamais mettre en contact direct le chlore avec le bassin, il le durcit, le décolore et l'abîme définitivement (exclusion de garantie).

REMARQUES GENERALES

Le dosage des produits se fait en fonction (suivre impérativement les indications mentionnées sur le produit) :

- de la quantité d'eau dans le bassin à traiter;
- de la fréquentation du bassin (nombre de personnes, apports plus ou moins importants d'agents perturbateurs).
- des conditions climatiques (un temps orageux ainsi que la température de l'eau nécessitent un ajustement de chlore régulier pour éviter que l'eau ne vire au vert; ne pas mettre d'eau sur le produit mais le produit dans l'eau).
- Il faut toujours brasser l'eau et attendre la dissolution d'un produit avant d'ajouter un autre produit de traitement dans l'eau.
Attendez environ 12 heures entre chaque ajustage de pH, de chlore, ou de traitement anti-algues en faisant tourner votre filtration. Si vous ne démontez pas le bassin tous les ans, renouvelez un tiers de votre eau chaque année et, tous les 4 à 5 ans, renouvelez entièrement l'eau de votre bassin.

Attention: l'eau est un milieu vivant, de ce fait son traitement demande une astreinte régulière de contrôle et d'entretien. Un mauvais entretien peut amener une prolifération de germes pathogènes, d'algues, de bactéries, virus, champignons etc... qui peuvent changer la nature de l'eau, sa couleur et favoriser le développement de taches sur le revêtement PVC pouvant être irrémédiables (exclusion de la garantie)

Avant et après utilisation maintenez vos produits Piscine bien fermés dans un endroit sec et toujours loin de la portée des enfants. N'hésitez pas à demander des renseignements sur la gamme de nos produits à votre distributeur habituel. Surtout respectez les modes d'emploi ainsi que les dosages préconisés sous peine de détériorer le revêtement PVC et la filtration.

En aucun cas il ne faut jeter le chlore directement dans le bassin ou dans certain skimmer, (consultez la notice du skimmer), ceci aurait pour effet de décolorer et de rendre cassant le revêtement PVC de façon irréversible (exclusion de la garantie) et d'endommager la filtration. Prenez conseil auprès de votre distributeur habituel.

Utilisez un flotteur à chlore pour une diffusion lente et régulière des galets de chlore dans votre bassin lorsqu'il n'est pas utilisé (vérifiez que le couvercle du flotteur est bien fermé)

Si l'eau de votre bassin est parfaitement limpide, sans odeur de chlore, vous devez quand même assurer un traitement d'entretien avec du chlore lent et un anti-algues (**le taux de chlore doit être compris entre 1 et 2 PPM et le pH entre 7,2 et 7,6**).

Bâche d'été (bâche à bulles) en option

Isotherme, elle a pour but de prévenir l'évaporation de l'eau et de protéger celle-ci de la pollution (feuilles,...). En film à bulles, elle capte la chaleur des rayons solaires tout en évitant la formation d'algues et la surconsommation de chlore. Pendant la nuit, elle réduit la déperdition de chaleur.

Accessoires recommandés : Bâches à bulles, bâches hivernage, épuisettes, balais aspirateur, robots. Renseignez-vous auprès de votre distributeur pour choisir un robot compatible et qui s'adapte aux caractéristiques de votre filtration.

Généralités

Les UV jouent un rôle important sur la durée de vie et la tenue des coloris de l'ensemble des éléments constituant le bassin, ce phénomène est normal, il est dû au vieillissement naturel des éléments constituant le bassin. Nettoyez soigneusement et régulièrement l'ensemble des éléments du bassin avec une éponge imbibée d'un produit savonneux à PH neutre.

Ne pas utiliser des produits à base de solvant, de nettoyeur haute pression (cas d'exclusion de garantie).

Ne pas nettoyer votre bassin en plein soleil. N'hésitez pas à vous renseigner auprès de nos distributeurs sur les produits à utiliser et leurs conseils d'utilisation.

Nota : le manque d'entretien peut laisser des traces indélébiles sur les éléments de votre bassin (lavez-le une fois par mois). Des conditions particulières d'installation, d'entretien sont à respecter dans les régions à fort taux d'humidité et/ou avec une terre acide et/ou un air chargé d'embrun marin et/ou le taux de corrosion est élevé.(renseignez-vous auprès de notre distributeur). Dans les zones à climat tropical, consulter votre distributeur local afin de connaître les particularités de contrôle et d'entretien de l'ensemble du bassin.

Entretien du liner

Tous nos liners sont traités anti crypto, antifongique, anti UV et résistent à l'eau normalement chlorée. Afin de ne pas détériorer le liner, n'utilisez aucun produit de nettoyage à base d'hydrocarbure (solvant).

Nettoyez soigneusement et régulièrement le bassin avec une éponge imbibée de produit à pH neutre (pas de brosse, pas de nettoyeur haute pression : cas d'exclusion de garantie).

Ne pas nettoyer votre bassin en plein soleil. N'hésitez pas à vous renseigner auprès de nos distributeurs sur les produits à utiliser et leurs conseils d'utilisation.

Nota : le manque d'entretien peut laisser des traces indélébiles sur votre bassin (lavez-le une fois par mois).

La bonne conservation du liner passe par un entretien permanent de l'eau (maintien du pH et concentration en stérilisants). Les micro-organismes qui se développent si l'eau n'est pas correctement traitée sont à l'origine de taches et dégradations diverses. En règle générale, le PVC subit une décoloration normale due à son vieillissement. Plusieurs paramètres peuvent accélérer ou non le vieillissement naturel du PVC.

1. Tenues des coloris

Les variations plus ou moins rapides des couleurs sont liées à l'utilisation des produits stérilisants (oxydants). Ce phénomène est normal. Elles varient en fonction de la concentration de ces produits et l'utilisation du bassin. Des décolorations locales au niveau des accessoires (skimmer, buses de refoulement, etc...) peuvent être constatées. Celles-ci sont dues à une concentration excessive de produits de traitement de l'eau.

2. Ligne d'eau

La ligne d'eau doit être nettoyée régulièrement pour éviter les incrustations d'origines diverses : calcaire, produits gras, etc... Son nettoyage doit être minutieux et régulier en utilisant des produits non abrasifs compatibles au PVC. L'utilisation de solvants organiques tels que acétone, trichloréthylène est totalement prohibée.

3. Tâches

Dans certains cas, des taches peuvent apparaître sur le PVC.

Taches roses :

il s'agit de bactéries qui s'incorporent à la matière, se développent et se nourrissent du PVC.

Taches grises :

Ce sont en général des auréoles dues à un champignon d'origine extérieure à l'étanchéité (cas des terrains humides) ou d'une eau polluée.

Taches brunes :

Elles résultent de la prolifération d'algues ou de dépôts de cuivre (sulfate de cuivre, procédé de traitement électro-physique, etc...). Dans tous les cas rencontrés, il faut vérifier l'acidité de l'eau (pH). S'il n'est pas correct, il faut le rétablir en utilisant un pH + ou un pH -. Une fois que cet acidité est comprise entre les valeurs 7.2 et 7.6, choquez l'eau en filtrant pendant 24 heures au plus. Avant tout traitement, n'hésitez pas à vous renseigner auprès d'un spécialiste agréé.

Le liner est conçue pour résister aux agents corrosifs. Si malgré tous les soins apportés, vous détériorez accidentellement la membrane, deux réparations possibles vous sont proposées :

1. Réparation minime (petit trou)

Grâce à une trousse de réparation, que vous pouvez vous procurer auprès de l'un de nos distributeurs, vous pouvez effectuer vous-même la réparation de petit trou sur le liner (poche).

Elle contient :

- des échantillons du liner (poche),
- de la colle pour réparer en cas de fuite, sans avoir à vidanger le bassin. Dans ce cas, placez un peu de cette colle à l'extrémité de votre doigt et passez-la sur le trou. Cette colle n'agit qu'en milieu humide : laissez l'eau s'écouler du trou car elle aidera la colle à se solidifier. Si le trou est situé au-dessus de l'eau, arrosez abondamment alors que vous étalez la colle et maintenir une légère pression durant quelques secondes.

2. Une réparation plus importante (coupure, déchirure)

La poche nécessite une réparation importante : renseignez-vous auprès de votre distributeur pour savoir si elle est réparable. Dans ce cas, retournez-la après l'avoir soigneusement nettoyé, extérieurement et intérieurement, et l'avoir séchée complètement. Indiquez la partie endommagée à l'aide d'un adhésif. Le stylo à bille est délébile. Faites également une photo.

Entretien des éléments métalliques

Vérifier périodiquement les pièces métalliques composant votre bassin, leur détérioration et leur usure naturels. Entretenez les régulièrement en retirant toute apparition de rouille, puis appliquer une protection antirouille. Ce contrôle doit s'effectuer deux fois par an. Vérifier également que les vis et les écrous soient bien serrés et à leur place. Il en va de même pour les éléments constituant les échelles.

Entretien des éléments inox du bassin

Comme toutes les pièces inox utilisées dans un milieu marin ou piscine, celles-ci demandent un entretien mensuel. Cet entretien vous permettra de garder ces pièces sans que celles-ci ne montrent de l'oxydation (rouille).

Pour faire cet entretien mensuel, utilisez des produits spécifiques pour l'inox. Renseignez-vous auprès de votre distributeur habituel.

Remarque : pour les bassins installés, par exemple sous un dôme, avec une forte concentration d'émanation de chlore, l'entretien devra être plus fréquent. Ne jamais nettoyer les pièces inox avec de l'eau chlorée.

Pour faciliter l'entretien, évitez que les pièces en inox soient en contact avec l'eau chlorée, essuyez-les.

Entretien des éléments composites

Aucun entretien particulier n'est demandé concernant ces éléments en composite, un entretien régulier avec une eau savonneuse à pH neutre suffit. Ne jamais utiliser un nettoyeur haute pression, mais une éponge tout simplement. Les moisissures peuvent générer des taches, pour les nettoyer utiliser un produit de nettoyage contenant de l'eau de javel. Pour enlever les taches de graisse ou d'huile, utiliser un agent dégraissant du commerce, il est recommandé de nettoyer ces taches le plus rapidement possible, si les taches persistent, utiliser dans ce cas une brosse métallique ; rappel de ne pas utiliser de solvant. Pour les rayures éventuelles, un léger brossage avec une brosse métallique suffit.

Nota : la couleur des éléments composites évolue pendant les premiers mois et légèrement dans le temps, ce phénomène est normal.

Remarque : il se peut qu'en cas d'humidité persistante (ex. condensation), une légère déformation (bombage) des plages apparaisse. Ce phénomène est normal et naturel. Les margelles reprendront leur forme initiale après quelques jours d'exposition au soleil et à l'air libre.

Nota : Il n'est pas rare que dans le temps, les éléments composites augmentent un peu de volume (dimension). Ceci est un phénomène normal et naturel, lors d'une réinstallation d'un bassin. Utilisez un rabot si besoin pour réajuster l'ensemble.

HIVERNAGE

- Vérifiez le pH et la teneur en chlore de votre bassin. Ajustez si besoin
- Nettoyez le fond, les parois, la ligne d'eau (avec un produit conseillé par nos distributeurs – aucun produit à base de solvant).
- Versez un produit d'hivernage et brassez-le à l'aide de la filtration. (Produit d'hivernage ainsi que son dosage : voir nos distributeurs). Le produit d'hivernage assure une protection de l'eau pendant l'hiver : ce n'est pas un antigel.
- Bouchez la ou les buse(s) avec un bouchon d'hivernage (bouchon d'hivernage livré avec la filtration).
- Vidanger votre circuit hydraulique et débranchez la filtration et les tuyaux.
- Enlevez et nettoyez l'échelle intérieure (impératif).
- Bien nettoyer les pièces inox (caches-liaison) avec un produit spécial inox et ceci avant d'installer la bâche d'hivernage (sinon vous risquez de retrouver, après l'hivernage, de l'oxydation (rouille) sur ces pièces).
- Impératif : couvrez le bassin avec une bâche d'hivernage.
Pour son installation et son utilisation, reportez-vous à sa notice.
- Remisez le système de filtration, les tuyaux après les avoir lavés à l'eau douce, rincez, séchez et rangez les dans un endroit sec à l'abri du gel. Précaution d'hivernage de la filtration : voir notice "filtration".
N'oubliez pas les accessoires du bassin.

REMISE EN ROUTE PRINTANIERE

Cas de remontage du bassin : reprendre les instructions depuis le début de cette notice. Cas d'un bassin rempli : enlevez la bâche d'hivernage, nettoyer-là, utilisez une épuisette de surface pour retirer les débris, feuilles,...

Réinstallez votre filtration, skimmer, changer 1/3 de votre eau, contrôlez le pH de l'eau, faites un traitement de choc de l'eau et faites fonctionner sans interruption votre filtration pendant 24 heures. Testez votre eau (voir traitement eau). Nettoyez l'élément filtrant lorsque nécessaire, aspirez tous les débris déposés dans le fond avec un aspirateur de bassin prévu à cet effet.

CONDITION GENERALE DE GARANTIE

PRÉAMBULE

Toutes les dimensions et/ou capacités de nos bassins sont données à titre purement indicatives, celles-ci pouvant varier en fonction des diverses tolérances nécessaires à la fabrication.

Soucieux de la qualité de nos produits, nous nous réservons le droit de modifier sans préavis les caractéristiques de nos modèles.

Tous les bassins sont vendus prêts à être installés soit hors sol, soit semi-enterrés, soit enterrés.

Les responsabilités qui incombent au propriétaire sont :

- De lire attentivement et entièrement la notice d'installation avant toute implantation du bassin, de se procurer les éléments nécessaires, complémentaires et si besoin de se renseigner auprès d'une personne habilitée par le fabricant ou par ses "sociétés affiliées" avant toute implantation de l'ensemble du bassin.
- De choisir le terrain, l'emplacement, l'implantation en fonction des contraintes décrites dans la notice d'installation.
- D'installer, d'utiliser et d'entretenir le bassin en respectant les consignes décrites dans la notice d'installation.
- De choisir les produits de traitement et d'entretien et leur dosage compatibles avec les éléments constituant le bassin (les entretiens effectués à des intervalles réguliers sont essentiels à la sécurité, au bien-être et au bon fonctionnement de l'ensemble de l'installation).

Toutefois, si le propriétaire souhaite faire installer son bassin par un professionnel, nous lui recommandons de s'adresser et de se renseigner auprès d'un détaillant agréé par le fabricant ou par ses " sociétés affiliées ".

1- GÉNÉRALITÉS

Notre objectif est de satisfaire pleinement nos clients. En conséquence, en sus de l'application de la garantie des vices cachés définie par les articles 1641 et suivants du Code civil, nous accordons à nos clients une garantie dont la durée est fonction du module de la piscine concerné.

2- BÉNÉFICIAIRE DE LA GARANTIE

La garantie délivrée est accordée au seul premier propriétaire, c'est-à-dire à celui qui a signé et payé la commande initiale du bassin.

3- LES MODULES DE LA PISCINE

Au sens de la garantie délivrée, le bassin est composé de quatre modules :

3-1 Le module "composite" : il s'agit de l'habillage de la paroi du bassin réalisé en élément "composite".

3-2 Le module "paroi métallique" : il s'agit de l'ossature et structure métalliques qui constituent le bassin.

3-3 Le module "membrane simple" : il s'agit de la membrane simple (liner) qui permet d'assurer l'étanchéité du bassin.

3-4 Le module "autres éléments et accessoires" : il s'agit de tous les autres éléments constitutifs de la piscine non cités dans les paragraphes 3-1, 3-2, et 3-3 ci-dessus.

Les autres "éléments et accessoires" sont notamment constitués de tous les accessoires, périphériques tels que filtration, échelle, skimmer, buse, etc.

4- ÉTENDUE DE LA GARANTIE

La garantie s'applique aux seuls modules décrits aux 3-1, 3-2, et 3-3 ci-dessus constituant le bassin neuf, c'est-à-dire : les habillages (éléments " composite "), la paroi (ossature et structure métalliques), la membrane simple de fabrication AZTECK.

La garantie s'exerce sous réserve que les modules aient été achetés chez un détaillant agréé par le fabricant ou par ses sociétés affiliées****.

Le bassin est garanti contre tous vices de fabrication ou de matière pouvant nuire aux qualités de sécurité dans les limites du respect des conditions d'implantation, d'installation, d'utilisation, d'entretien et de sécurité spécifiées sur la notice d'installation fournie avec chaque bassin, et ce dans les conditions suivantes :

4-1 Module "composite"

Pour ce module, la garantie dans le cadre d'une installation conforme, d'une condition d'utilisation normale et d'un entretien périodique (voir notice), porte exclusivement sur la dégradation du produit dans les cas suivants :

- Pourriture ;
- Champignons ;
- Attaques d'insectes.

Elle ne s'applique pas à la tenue de la couleur de l'élément composite.

4-2 Module "paroi métallique"

Pour ce module, l'ossature et structure (montants, panneaux métalliques) est garantie contre la "perforation" par la rouille dans le cadre d'une installation conforme, d'une utilisation normale et d'un entretien périodique (voir notice).

4-3 Module "Membrane simple"

Pour ce module, la garantie porte sur la membrane en PVC souple, en cas :

- De défauts d'assemblage (soudure) et d'étanchéité.
- De vieillissement prématuré dès lors que l'entretien de l'eau est assuré dans le respect scrupuleux des consignes d'emploi et du procédé décrits par les fabricants des produits utilisés.

5- DATE D'EFFET DE LA GARANTIE

La garantie prend effet à partir du jour de la livraison du bassin à l'acquéreur qui devient de ce fait propriétaire.

Toutefois, cette garantie est suspendue en cas de non-paiement aux échéances convenues. Cette suspension ne peut avoir pour effet de prolonger la durée de celle-ci.

6- DURÉE DE LA GARANTIE

6-1 Module "composite" : garantie de 10 ans, sous les conditions dégressives suivantes :

Pendant les 5 premières années = 100% à la charge du fabricant

De la 6^e année à la 10^e année = 50% à la charge du fabricant

6-2 Module "paroi métallique" : garantie de 10 ans, sous les conditions dégressives suivantes :

Pendant les 3 premières années = 100% à la charge du fabricant

Pendant la 4^e année = 70% à la charge du fabricant

Pendant la 5^e année = 60% à la charge du fabricant

Pendant la 6^e année = 50% à la charge du fabricant

Pendant la 7^e année = 40% à la charge du fabricant

Pendant la 8^e année = 30% à la charge du fabricant

Pendant la 9^e année = 20% à la charge du fabricant

Pendant la 10^e année = 10% à la charge du fabricant

6-3 Module "membrane simple": garantie de 10 ans, sous les conditions dégressives suivantes :

Pendant les 6 premières années = 100% à la charge du fabricant

Pendant la 7^e année = 80% à la charge du fabricant

Pendant la 8^e année = 60% à la charge du fabricant

Pendant la 9^e année = 40% à la charge du fabricant

Pendant la 10^e année = 20% à la charge du fabricant

7- CONDITIONS DE LA GARANTIE

7-1 La garantie devient caduque en cas de :

- Réparations effectuées par un tiers non habilité par le fabricant ou par ses " sociétés affiliées ".
- Modifications et/ou adaptations du bassin effectuées sans l'approbation d'une personne habilitée par le fabricant ou par ses " sociétés affiliées ".
- Intégration ou adaptation de pièces et accessoires qui ne sont pas d'origine du fabricant.
- Utilisation du bassin pour un usage autre que celui prévu.

7-2 Les bassins sont conçus pour être posés sur le sol soit hors sol, soit semi-enterrés, soit enterrés — En aucun cas, le fabricant ne pourra reconnaître comme défaut de fabrication toute attaque par la rouille des parties métalliques dès lors qu'elles assurent leurs fonctions ou toutes autres conséquences dues à un manque d'entretien périodique et/ou des prescriptions particulières d'installations.

7-3 L'utilisation de produits non adaptés (ménager, sulfate de cuivre etc ...) est formellement interdite.

7-4 L'utilisation d'un traitement d'eau tel que le chlorinateur à sel est formellement interdit.

Le fabricant décline toutes responsabilités et exclut de sa garantie toutes conséquences découlant de l'utilisation de ces produits — Attention aux excès ou au manque de concentration de certains produits de traitement et/ou d'entretien. Lisez soigneusement les modes d'emploi des produits et respectez les. Adressez-vous à leurs fabricants si vous avez des doutes.

8- MISE EN JEU DE LA GARANTIE

8-1 Seuls les spécialistes reconnus et accrédités par le fabricant ou par ses "sociétés affiliées" sont habilités à définir si un produit est réputé défectueux.

8-2 La garantie se limite soit au remplacement de la pièce défectueuse, abîmée ou attaquée reconnue par nos spécialistes, soit à la réparation de celle-ci, soit à son remplacement par une pièce équivalente si celle-ci ne figure plus dans notre gamme et ceci à l'appréciation de nos spécialistes. En aucun cas cette pièce ne peut donner lieu à un quelconque remboursement, (voir Applications de la garantie et procédure ci-après).

8-3 Le fabricant se réserve le droit de refuser la réparation d'un bassin ou d'un élément qui le compose présentant une usure trop importante pouvant entraîner des risques pour la sécurité des utilisateurs du bassin.

8-4 Quel que soit le motif de la défectuosité, les frais de transport et autres frais associés restent à la charge du propriétaire bénéficiaire de la garantie.

9- APPLICATIONS DE LA GARANTIE ET PROCÉDURE

9-1 Pour toute demande adressez-vous au magasin où le bassin a été acheté.

9-2 Toute demande devra être assortie d'un justificatif faisant apparaître clairement le nom de l'acheteur et son adresse, le nom du vendeur, la date d'achat dudit produit ainsi que le modèle et le type exact du bassin .

9-3 Le vendeur devra établir un dossier de demande de garantie auprès du fabricant ou de ses "sociétés affiliées" en indiquant la cause de la défectuosité supposée.

9-4 Tout produit réputé défectueux par nos spécialistes sera soit échangé, soit réparé, suivant l'état de la défectuosité et ce à l'appréciation de nos seuls spécialistes.

9-5 Les frais de dépose, de repose ainsi que les frais de port sont à la charge du propriétaire.

9-6 En cas de déplacement sur site de nos spécialistes, et s'il est reconnu que la défectuosité n'est pas du fait du fabricant, les frais engendrés par le ou les déplacements ainsi que les honoraires seront facturés au donneur d'ordre.

9-7 Toute immobilisation ou non jouissance du bien acheté, pendant la période de la réparation ou de l'échange, ne donne lieu à aucun prêt de matériel et/ou ne donne droit à aucune indemnisation contractuelle [pour privation de jouissance] de quelque nature que ce soit.

Toutefois, la durée d'immobilisation [de privation de jouissance] prolongera d'autant la durée de garantie, sous réserve que le propriétaire récupère son bien dès qu'il sera avisé de la fin de la réparation.

9-8 Le propriétaire doit entreprendre toutes les démarches nécessaires pour récupérer son bien après toutes opérations (réparations, contrôles, expertises, etc....) et ceci sous un délai de six mois. Passé ce délai, nous considérerons son accord tacite pour la destruction de celui-ci et ceci sans aucune relance du fabricant ou de ses "sociétés affiliées".

9-9 Chaque demande devra être accompagnée du Numéro de garantie. Sans ce Numéro, aucune traçabilité de notre produit sera possible et votre garantie ne sera que de 2 ans (garantie légale).

10- EXCLUSIONS GÉNÉRALES DE LA GARANTIE

Biens exclus de la garantie :

10-1 Le module 3-4 " autres éléments et accessoires " constitués notamment de tous les accessoires, périphériques tels que filtration, échelle, skimmer, buse, etc.

Événement exclus de la garantie :

10-2 Tous défauts et/ou désordres qui surviendraient à la suite de manipulations inappropriées et/ou d'usure naturelle ;

10-3 Toute défectuosité survenue du fait d'un mauvais emplacement et/ou d'une mauvaise implantation et/ou d'une mauvaise installation ;

10-4 Toute défectuosité survenue du fait d'un bassin laissé sans eau et/ou d'un mauvais entretien et/ou du non-respect des consignes de sécurité, de surveillance et/ou de la mauvaise utilisation d'appareils ou accessoires, ou d'utilisation de biens non reconnus par le fabricant comme spécialement conçus pour un bassin hors sol, ou semi-enterré, ou enterré ;

10-5 Tous les frais annexes, de main-d'œuvre, de déplacement, de démontage, d'emballage, de transport, d'immobilisation, d'expertise de nettoyage, remontage, ainsi que les pertes ou remplacement d'eau, de produits chimiques de traitement, etc... liés au remplacement ou à la réparation des pièces reconnues défectueuses par nos spécialistes.

10-6 Tous dommages résultant :

- De perte d'eau, d'un usage abusif des produits de traitement d'eau (produits chimiques) et d'entretien et/ou non compatibles et/ou non reconnus par le fabricant, d'un non-respect des consignes de sécurité et de surveillance ; sont exclus de la garantie.

- Tous dommages causés aux personnes et aux biens, par l'utilisation d'une eau autre que celle distribuée par le réseau de ville, par la glace, le gel, le dégel, le feu, les animaux, la végétation, l'environnement, la pollution, par des phénomènes naturels (inondation, orage, tempête, vent, les ultraviolets, etc.), le vandalisme, le vol et les cas fortuits, par la nature du sol, son déplacement, son affaissement, son éboulement, son drainage.

10-7 Les détériorations résultant d'un mauvais choix de l'emplacement ou de montage, notamment :

- Celles résultant du choix d'un emplacement non propre et/ou non plan et/ou de niveau et/ou sur un sol non stabilisé et/ou sur un sol avec des résidus de sable de carrière concassés.

- Celles résultant d'un mauvais serrage de toute ou partie de la visserie servant à relier la paroi et/ou les divers éléments de la structure.

Exclusions particulières concernant le module 3-4 — Liner

10-8 Les accrocs, déchirures, poinçonnements, etc... résultant d'une mauvaise manipulation ou autres.

10-9 Les tâches de toutes natures et l'usure prématurée (certains produits chimiques, lorsqu'ils sont mélangés ou utilisés à trop forte dose peuvent avoir des effets négatifs sur la durée de vie de la membrane — décoloration et/ou déplastification rendant à terme la matière de la membrane poreuse, rigide, cassante — ainsi que les conséquences de plissements importants aux endroits où lesdits produits se sont concentrés — Cela est particulièrement vrai pour les produits chimiques composés d'acide isocyanurique, ainsi que certains produits réputés sans chlore sauf les purificateurs de piscine à base de molécules minérales actives).

11- RECOMMANDATION

Nous recommandons au propriétaire de vérifier auprès de sa compagnie d'assurance que sa responsabilité civile vis-à-vis des tiers est garantie, y compris en sa qualité de propriétaire d'une piscine et de s'informer des garanties que lui assure sa "couverture d'assurance" du fait de cette acquisition.

*** Fabricant = CF Group France - DEL SAS

Azteck, une marque



CF Group France - DEL SAS

ZA La Croix Rouge - 35530 Brécé - France

 @PiscineAzteck